

Elektromechaniczny, samohamowny siłownik do bram przesuwnych o ciężarze bramy do 400 kg 24V, do 600 kg 230/24V, do 700 kg 24V i do 1100 kg 24V.

Cichy: niezwykle cicha praca siłowników gwarantuje wysoki komfort użytkownika. Spowolnienia podczas otwierania i zamykania zapewniają płynne działanie i zapobiegają głośnej pracy bramy oraz jej uszkodzeniom mechanicznym.

Innowacyjny: nowoczesna centrala z wyświetlaczem LCD zapewnia intuicyjny dostęp do wielu funkcji pozwalając skrócić czas samego programowania.

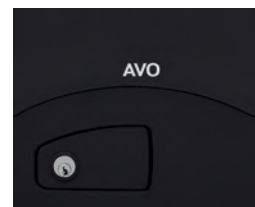
Solidny: w komplecie znajduje się solidna podstawa montażowa, zapewniająca stabilność i prostotę instalacji.

Fotokomórki: para fotokomórek zewnętrznych przeznaczonych do montażu na wąskich słupkach z możliwością regulacji o 180° w standardowym wyposażeniu każdego zestawu.



Akcesoria str. 13

Kod		cena netto cena brutto
ALO424BASE	Zestaw do bram przesuwnych o ciężarze do 400 kg, siłownik z wbudowaną centralą sterującą, silnik 24V, fotokomórki AFT180, dwa piloty 4-kanalowe AVIK	1 750,00 2 152,50
ALO424	Zestaw do bram przesuwnych o ciężarze do 400 kg, siłownik z wbudowaną centralą sterującą, silnik 24V, fotokomórki AFT180, dwa piloty 4-kanalowe AVAK	1 850,00 2 275,50
ALO600	Zestaw do bram przesuwnych o ciężarze do 600 kg, siłownik z wbudowaną centralą sterującą, silnik 230V, fotokomórki AFT180, dwa piloty 4-kanalowe AVAK	1 950,00 2 398,50
ALO724	Zestaw do bram przesuwnych o ciężarze do 700 kg, siłownik z wbudowaną centralą sterującą, silnik 24V, fotokomórki AFT180, dwa piloty 4-kanalowe AVAK	2 150,00 2 644,50
ALO1124	Zestaw do bram przesuwnych o ciężarze do 1100 kg, siłownik z wbudowaną centralą sterującą, silnik 24V, fotokomórki AFT180, dwa piloty 4-kanalowe AVAK	2 550,00 3 136,50



Wysprężlenie z dźwignią

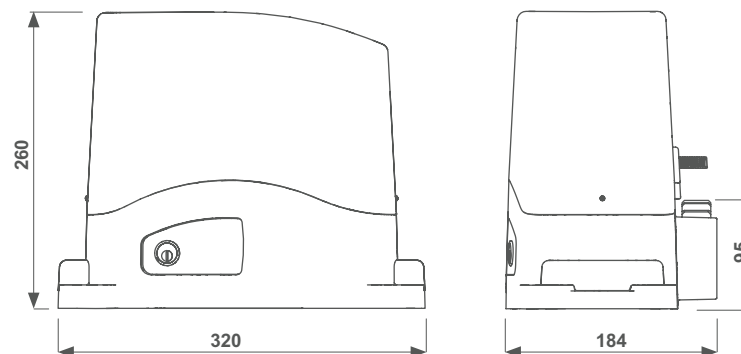


Stylowy design



Solidna przekładnia

WYMIARY



DANE MECHANICZNE		ALO424	ALO600	ALO724	ALO1124
prędkość	cm/s	24*	16*	25*	20*
moment obrotowy	Nm	18	16	26	38
sprawność	%	35	35	50	50
DANE ELEKTRYCZNE					
centrala sterująca		ACT10224	ACT102B	ACT10224	ACT10224
zasilanie	Vac	230	230	230	230
pobór	A	1,2	1,3	1,5	1,8
moc silnika	W	250	300	345	360
kondensator	µF	-	12,5	-	-
zabezpieczenie termiczne	°C	-	150	-	-
DANE OGÓLNE					
stopień ochrony	IP	44	44	44	44
wymiary (L-D-H)	mm	320 - 184 - 260			
waga	kg	10,5	12	12,3	12,5
temperatura robocza	°C	-20 + 55	-20 + 55	-20 + 55	-20 + 55
maksymalna waga skrzydła bramy	kg	400	600	700	1100

* Zmienna w zależności od wagi bramy
Do użytku w obszarach mieszkalnych polecane są modele od 700 kg i kolejne