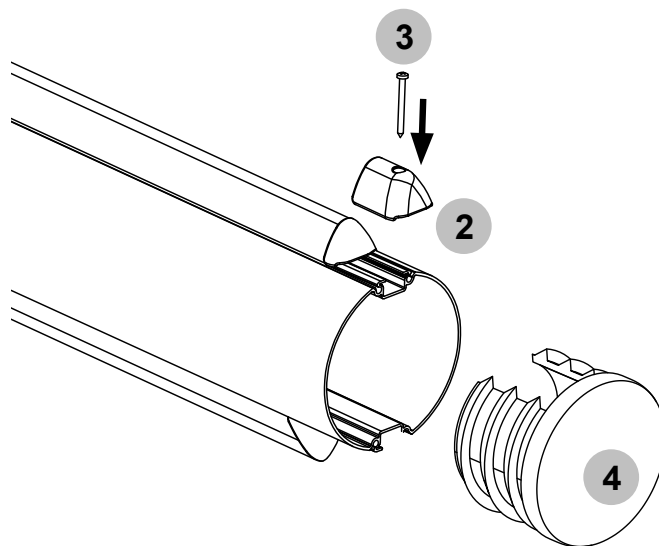
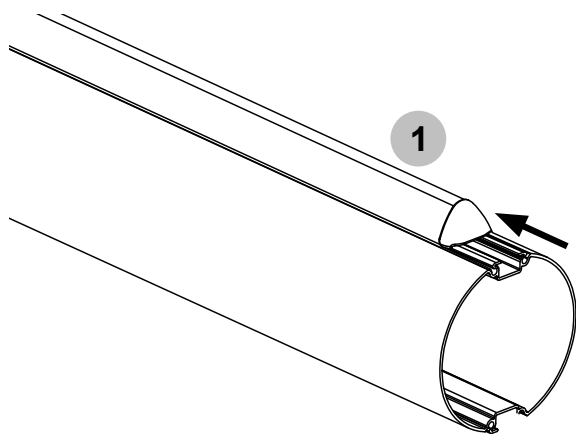


AVO

PROF

PROF



PL

MODELE

PROFT8RUBBER	Gumowy profil odporny na wstrząsy, 8m, zestaw zaślepek (przezroczysty)
PROFT12RUBBER	Gumowy profil odporny na wstrząsy, 12m, zestaw zaślepek (przezroczysty)
PROFT16RUBBER	Gumowy profil odporny na wstrząsy, 16m, zestaw zaślepek (przezroczysty)

INSTRUKCJE SKŁADANIA

Przed rozpoczęciem, dla łatwego i prawidłowego montażu profilu PCV do prętów, zalecamy wystawienie go na działanie słońca, aby dać mu czas na zmięknienie. Gdy PCV zmięknie, włóż go w kanał pręta (rys. 1), uważając, aby był wyrównany z prętem, ponieważ krawędź aluminium mogłaby przeciąć PCV.

Po włożeniu do wymaganego rozmiaru, przystąp do ustawienia dwóch końcówek, zaznacz punkty mocowania i wywierć pręt wiertłem 2,5 mm (rys.2).

Zakończ instalację mocowaniem za pomocą odpowiednich dostarczonych śrub (rys.3).

Włożyć zaślepkę zamykającą pręt (Rys.4).

UWAGA: W OKRESIE ZIMOWYM ZALECA SIĘ WSTĘPNY MONTAŻ PROFILU PCV W CIEPŁYM ŚRODOWISKU, PONIEWAŻ W ZIMNO BĘDZIE BARDZO TRUDNE WWCIAgniĘCIE GO W KANAŁ PRĘTA. MOŻE WYSTĄPIĆ KILKA CENTYMETRÓW SKURCZENIA PCV W ZWIĄZKU Z DOSTOSOWANIEM SIĘ DO TEMPERATURY.

EN

MODELS

PROFT8RUBBER	Shockproof rubber profile, 8m, cap set (transparent)
PROFT12RUBBER	Shockproof rubber profile, 12m, cap set (transparent)
PROFT16RUBBER	Shockproof rubber profile, 16m, cap set (transparent)

ASSEMBLING ISTRUCTIONS

For a correct and easy installation of PVC profile for bars, it is advisable to let the profile under the sun light before beginning the insertion, in order to let it soften.

Once softened, insert PVC in the appropriate channel of the bar (Fig.1), by paying attention to align it with the bar, since the aluminum edge may cut the PVC.

When insertion of the PVC to the right position is completed, fix the two plugs. Mark fixing points and drill the bar with a 2.5 mm point (Fig.2).

Carry out the installation with fixing PVC profile with the screws (Fig.3). Insert the closing plug of the bar (Fig.4).

ATTENTION: IT IS NOT ADVISABLE TO INSTALL THE PVC PROFILE DIRECTLY ON SITE IN WINTER TIME, BECAUSE ITS INSERTION MAY RESULT PARTICULARLY DIFFICULT WITH LOW TEMPERATURE. IT IS THEREFORE ADVISABLE TO PRE-INSTALL THE PROFILE IN A WARM ENVIRONMENT.

PVC PROFILE CAN ADAPT AND REDUCE ITS SIZE OF SOME CM FOLLOWING TO ITS ADAPTATION TO TEMPERATURE.



AVO Group Sp. z o.o
ul. Bukowa 2
05-850 Szeligi
www.avogroup.eu

Made for AVO by Key Automation S.r.l.
Via Meucci, 23
30027 San Donà di Piave (VE), Italy
Made in Italy

Instruction version
580PROFA REV00