



# AVO GROUP

CENNIK AUTOMATYKI DO BRAM  
SZLABANY  
NIGHT LIGHT SYSTEM





## SPIS TREŚCI:

### AUTOMATYKA DO BRAM SKRZYDŁOWYCH

A TEL .....	3
A TO .....	4
A PO .....	5
A PO PRO .....	6
A RTO .....	7
A RTO PRO .....	8
Akcesoria do bram skrzydłowych .....	9

### AUTOMATYKA DO BRAM PRZESUWNYCH

A LO .....	11
A LO PRO .....	12
Akcesoria do bram przesuwnych .....	13

### AUTOMATYKA DO BRAM GARAŻOWYCH

A DO .....	15
A DO PRO .....	16
Akcesoria do bram garażowych .....	17

### SZLABANY

A PARK324/A PARK4/A PARK6 .....	19
Konfiguracja szlabanów .....	20
Akcesoria do szlabanów .....	21

### AKCESORIA

Piloty .....	23
Fotokomórki .....	23
Radioodbiorniki .....	23
KUBE PRO, KUBE .....	24
Lampy sygnalizacyjne .....	24

### CENTRALE STERUJĄCE

Centrale .....	26-28
Funkcje central .....	29
Schematy central .....	30-31

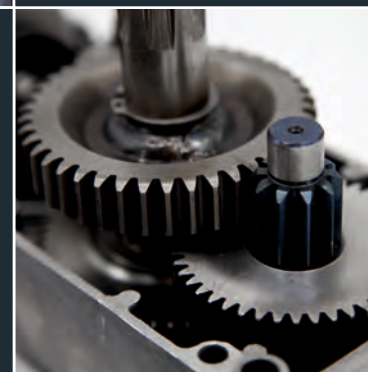
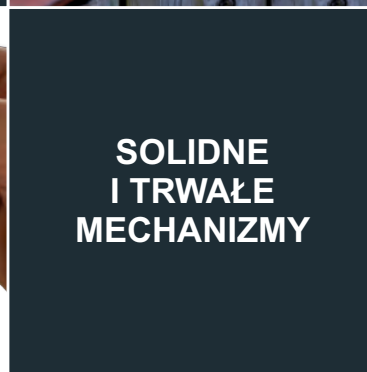
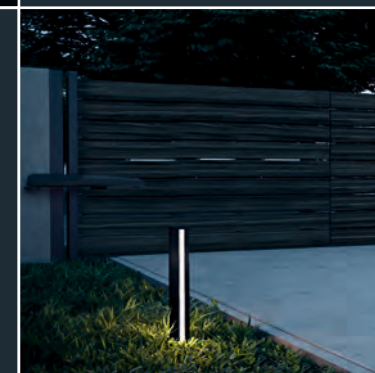
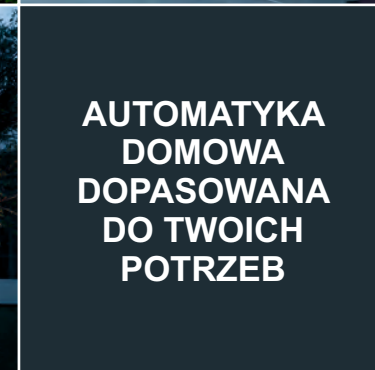
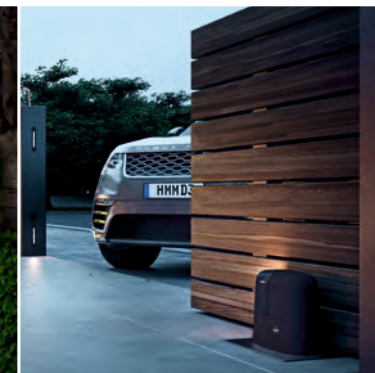
### WYMIARY MONTAŻOWE

### NIGHT LIGHT SYSTEM

System oświetlenia .....	35-43
--------------------------	-------

### NOTATKI

.....	44
-------	----



## AUTOMATYKA DO BRAM SKRZYDŁOWYCH

Posiadanie automatyki do bram skrzydłowych w domu przynosi wiele korzyści, które znacząco wpływają na codzienne życie i komfort użytkowania.

Decyzja dotycząca doboru odpowiedniego napędu do bramy ma kluczowe znaczenie dla jego niezawodności i efektywnego działania przez długie lata. Aby tak się stało automatyka bramowa musi funkcjonować według parametrów precyzyjnie określonych przez producenta dla danego typu napędu, takich jak ciężar i długość skrzydła bramy, odpowiednie wymiary montażowe czy sama ilość miejsca wymaganego do zamontowania siłownika.

Niemniej istotne są również informacje dotyczące ewentualnego sposobu użytkowania takiej bramy, a więc np. intensywność pracy czy chęć zdalnego uruchamiania napędu przy pomocy telefonu komórkowego.



### STANDARDOWA INSTALACJA - BRAMY SKRZYDŁOWE

1. Druga linia fotokomórek
2. Siłowniki
3. Fotokomórki
4. Lampa sygnalizacyjna
5. Przełącznik kluczykowy
6. Pilot

## Elektromechaniczny, samohamowny siłownik teleskopowy 24V do bram skrzydłowych o długości skrzydła do 3 m.

**Innowacyjny:** nowa konstrukcja bez enkodera zapewnia łatwe programowanie oraz umożliwia łagodny start i hamowanie (wymagany zewnętrzny ogranicznik na zamknięciu). To kolejny krok naprzód w dziedzinie automatyzacji bram oraz długotrwałej, bezawaryjnej pracy automatyki.

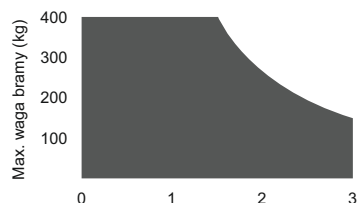
**Trwały:** elementy mechaniczne zabezpieczone przed wpływem czynników zewnętrznych, solidny, metalowy system wysprzęglenia, wygodny i skuteczny nawet w najtrudniejszych warunkach klimatycznych (zaśnieżenie).



Kod		cena netto	cena brutto
ATEL324	Zestaw dwóch siłowników teleskopowych 24V do bram skrzydłowych o długości skrzydła do 3 m i ciężarze do 400 kg, centrala sterująca, <b>regulowane fotokomórki AFT180</b> , dwa piloty 4-kanalowe AVAK, <b>regulowane, przykręcane uchwyty montażowe</b>	2 300,00	2 829,00
ATEL324 CONNECT	Zestaw dwóch siłowników teleskopowych 24V do bram dwuskrzydłowych o długości skrzydła do 3 m i ciężarze do 400 kg, centrala sterująca, <b>regulowane fotokomórki AFT180</b> , dwa piloty 4-kanalowe AVAK, interfejs KUBE do sterowania napędem za pomocą aplikacji, <b>regulowane, przykręcane uchwyty montażowe. Dostępny wkrótce*</b>	2 550,00	3 136,50

\* pytaj u Key Account Manager

## ZASTOSOWANIE



Kształt i wysokość bramy oraz warunki usytuowania mogą wpłynąć na ograniczenia limitów tabeli.

Akcesoria str. 9

Wymiary montażowe str. 32-34

**Fotokomórki:** regulowana para fotokomórek zewnętrznych przeznaczonych do montażu na wąskich słupkach z możliwością regulacji o 180° w standardowym wyposażeniu każdego zestawu.

**Nowoczesny:** sterowanie odbywa się za pomocą nowoczesnej centrali sterującej ACT20224, która zapewnia łatwą obsługę i pełną kontrolę nad funkcjonalnością bramy.

**Programowanie:** za pomocą przycisków na centrali.



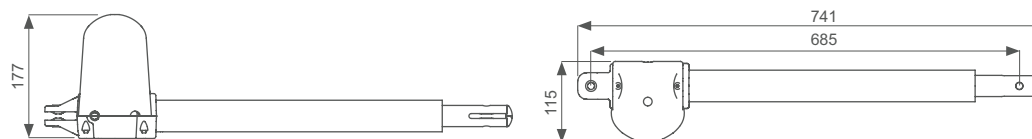
Solidny system teleskopowy

Solidna przekładnia i elementy mechaniczne

Nowa wersja bez enkodera

Metalowy system wysprzęglenia

## WYMIARY



## DANE TECHNICZNE

		ATEL324
prędkość	cm/s	2,5
siła ciągu	N	1400
intensywność pracy	%	50
czas otwarcia do 90°	s	18-25

## DANE ELEKTRYCZNE

		ACT20224
centrala sterująca		ACT20224
zasilanie	Vdc	24
pobór	A	3,5
moc silnika	W	85

## DANE OGÓLNE

stopień ochrony	IP	54
wymiary (L-D-H)	mm	741 - 115 - 177
waga	kg	3,2
temperatura robocza	°C	-20 + 55
maksymalna waga skrzydła bramy	kg	400

## Elektromechaniczny, samohamowny siłownik teleskopowy 230V do bram skrzydłowych o długości skrzydła do 4 m.

**Cichy:** niezwykle cicha praca siłowników gwarantuje wysoki komfort użytkowania.

**Trwały:** solidna konstrukcja z częściami mechanicznymi wykonanymi z metalu oraz wodoodporną obudową, gwarantują efektywne działanie i długotrwałą żywotność. Elementy zabezpieczone przed wpływem warunków atmosferycznych gwarantują bezawaryjną pracę.

**Programowanie:** możliwe za pomocą przycisków na centrali.

**Prosta instalacja** dzięki metalowym uchwytem mocującym, które są dołączone do zestawu i nie wymagają spawania.

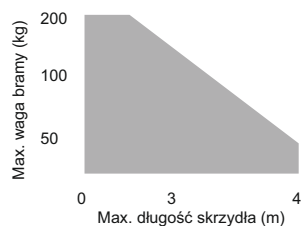
**Fotokomórki:** regulowana para fotokomórek zewnętrznych przeznaczonych do montażu na wąskich słupkach z możliwością regulacji o 180° w standardowym wyposażeniu każdego zestawu.



Kod		cena netto	cena brutto
<b>ATO4</b>	Zestaw dwóch siłowników teleskopowych 230V do bram skrzydłowych o długości skrzydła do 4 m i ciężarze do 200 kg, <b>regulowane fotokomórki AFT180</b> , dwa piloty 4-kanalowe AVAK, <b>przykręcane uchwyty montażowe</b>	2 850,00	3 505,50
<b>ATO4 CONNECT</b>	Zestaw dwóch siłowników teleskopowych 230V do bram skrzydłowych o długości skrzydła do 4 m i ciężarze do 200 kg, <b>regulowane fotokomórki AFT180</b> , dwa piloty 4-kanalowe AVAK, interfejs KUBE do sterowania napędem za pomocą aplikacji, <b>przykręcane uchwyty montażowe. Dostępny wkrótce*</b>	3 100,00	3 813,00

\* pytaj u Key Account Manager

### ZASTOSOWANIE



Kształt i wysokość bramy oraz warunki usytuowania mogą wpłynąć na ograniczenia limitów tabeli. Siłowniki 230V zalecane do instalacji podatnych na intensywne działanie siły wiatru.

Akcesoria str. 9

Wymiary montażowe str. 32-34

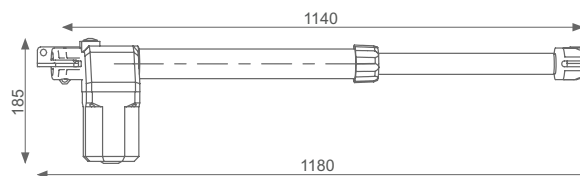


Solidny system teleskopowy

Solidne elementy na łożyskach kulkowych

Metalowy system wysprężlenia

### WYMIARY



### DANE TECHNICZNE

		ATO
prędkość	cm/s	1,8
siła ciągu	N	1600
intensywność pracy	%	35
czas otwarcia do 90°	s	18-25*

### DANE ELEKTRYCZNE

		ACT202
centrala sterująca		ACT202
zasilanie	Vac	230
pobór	A	0,9
moc silnika	W	180

### DANE OGÓLNE

stopień ochrony	IP	54
wymiary (L-H)	mm	1180 - 185
waga	kg	6
temperatura robocza	°C	-25 + 60
maksymalna waga skrzydła bramy kg		200

\* Czas otwierania jest zależny od zastosowanych wymiarów montażowych oraz ustawionych poziomów spowolnień.

# APO

**Elektromechaniczny, samohamowny siłownik 24V do bram skrzydłowych o długości skrzydła do 4 m.**

**Trwały:** elementy mechaniczne zabezpieczone przed wpływem warunków atmosferycznych, odporna na promieniowanie UV malowana proszkowo obudowa z odlewanego aluminium – to wszystko zapewnia długotrwałą i bezawaryjną pracę.

**Cichy:** niezwykle cicha praca siłowników gwarantuje wysoki komfort użytkowania.

**Programowanie:** za pomocą przycisków na centrali.

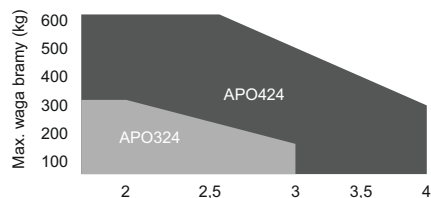
**Zasilanie awaryjne:** możliwość zastosowania akumulatora do awaryjnego otwierania (opcja), siłownik otworzy i zamknie bramę w przypadku braku zasilania.

**Fotokomórki:** regulowana para fotokomórek zewnętrznych przeznaczonych do montażu na wąskich słupkach z możliwością regulacji o 180° w standardowym wyposażeniu każdego zestawu.



Kod		cena netto   cena brutto
<b>APO324</b>	Zestaw do bram 2-skrzydłowych o długości skrzydła do 3 m, i ciężarze do 300 kg, silnik 24V, centrala sterująca, <b>regulowane fotokomórki AFT180</b> , dwa piloty 4-kanalowe AVAK, <b>regulowane, przykręcane uchwyty montażowe</b>	2 750,00   3 382,50
<b>APO424</b>	Zestaw do bram 2-skrzydłowych o długości skrzydła do 4 m, i ciężarze do 600 kg, silnik 24V, centrala sterująca, <b>regulowane fotokomórki AFT180</b> , dwa piloty 4-kanalowe AVAK, <b>regulowane, przykręcane uchwyty montażowe</b> , enkoder	3 600,00   4 428,00

## ZASTOSOWANIE



Kształt i wysokość bramy oraz warunki usytuowania mogą wpłynąć na ograniczenia limitów tabeli. Do użytku w obszarach mieszkalnych polecany jest model **APO424**

Akcesoria str. 9

Wymiary montażowe str. 32-34

## AVO GATE



Elementy wykonane z brązu (APO424)



Szybki dostęp do wysprężenia

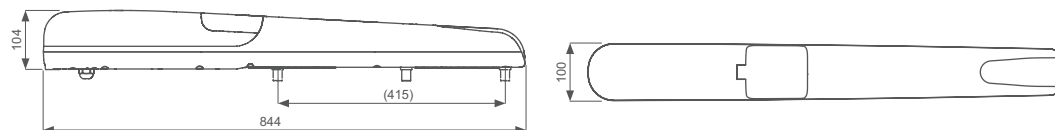


Solidna metalowa przekładnia (APO424)



Możliwość wysprężenia siłownika za pomocą specjalnego uchwyty w pilocie

## WYMIARY



DANE TECHNICZNE		APO324	APO424
prędkość	cm/s	2,6	1,5
siła ciągu	N	1500	2000
intensywność pracy	%	50	50
czas otwarcia do 90°	s	18-25*	20-25*
DANE ELEKTRYCZNE			
centrala sterująca		ACT20224	ACT20224E
zasilanie	Vac	-	-
	Vdc	24	24
pobór	A	3,5	5
moc silnika	W	85	120
kondensator	µF	-	-
zabezpieczenie termiczne	°C	-	-
DANE OGÓLNE			
stopień ochrony	IP	44	44
wymiary (L-D-H)	mm	844 - 100 - 104	
waga	kg	6	8
temperatura robocza	°C	-20 + 55	-20 + 55
maksymalna waga skrzydła bramy	kg	300	600

\*przy standardowych wymiarach montażowych

# APO PRO

AVO GATE

**Elektromechaniczny, samohamowny siłownik 24V do bram skrzydłowych o długości skrzydła do 4 m, z wbudowanym oświetleniem LED i interfejsem KUBE pozwalającym na sterowanie napędem przy użyciu smartfona.**

**Trwały:** elementy mechaniczne wykonane z brązu, metalowe elementy przekładni (APO424PRO, APO424), zabezpieczone przed wpływem warunków atmosferycznych, odporna na promieniowanie UV malowana proszkowo obudowa z odlewanego aluminium – to wszystko zapewnia długotrwałą i bezawaryjną pracę.

**Cichy:** niezwykle cicha praca siłowników gwarantuje wysoki komfort użytkownika.

**Innowacyjny:** wbudowane w obudowę siłownika oświetlenie LED zapewnia doskonałą widoczność podczas wjazdu na posesję szczególnie w porze nocnej i trudnych warunkach atmosferycznych, stanowi dodatkowo efektowny i skuteczny element infrastruktury ogrodowej wraz z innymi elementami iluminacji świetlnej oferowanymi przez AVO. W przypadku braku zasilania szybkie i łatwe ręczne wysprężenie siłownika za pomocą specjalnego uchwytu w pilocie AVAK.

**Fotokomórki:** regulowana para fotokomórek zewnętrznych przeznaczonych do montażu na wąskich słupkach z możliwością regulacji o 180° w standardowym wyposażeniu każdego zestawu.

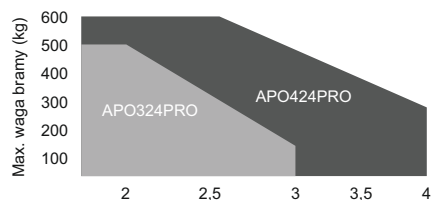


Kod		cena netto   cena brutto
<b>APO324 PRO</b>	Zestaw do bram 2-skrzydłowych o długości skrzydła do 3 m i ciężarze do 500 kg, silnik 24V, z oświetleniem LED, centrala sterująca, regulowane fotokomórki AFT180, dwa piloty 4-kanalowe AVAK, interfejs KUBE do sterowania napędem za pomocą aplikacji, regulowane, przykręcane uchwyty montażowe	3 000,00   3 690,00
<b>APO424 PRO</b>	Zestaw do bram 2-skrzydłowych o długości skrzydła do 4 m, i ciężarze do 600 kg, silnik 24V, z oświetleniem LED, centrala sterująca, regulowane fotokomórki AFT180, dwa piloty 4-kanalowe AVAK, interfejs KUBE do sterowania napędem za pomocą aplikacji, regulowane, przykręcane uchwyty montażowe, enkoder	3 850,00   4 735,50

## ZASTOSOWANIE

Akcesoria str. 9

Wymiary montażowe str. 32-34



Kształt i wysokość bramy oraz warunki usytuowania mogą wpłynąć na ograniczenia limitów tabeli. Do użytku w obszarach mieszkalnych polecany jest model **APO424PRO**

**Programowanie:** wyłącznie poprzez interfejs KUBE PRO, co znacząco ułatwia cały proces.

**Zasilanie awaryjne:** Możliwość zastosowania akumulatora do awaryjnego otwierania (opcja), siłownik otworzy i zamknie bramę w przypadku braku zasilania.

**KUBE I KUBE PRO:** Innowacyjny interfejs Bluetooth do konfiguracji i zarządzania automatyką AVO za pomocą aplikacji. Efektywne narzędzie umożliwiające zdalne sterowanie automatyką AVO oraz wspierające instalację, gwarantujące optymalny czas pracy instalatora oraz łatwe i szybkie programowanie central sterujących i wielu funkcji siłowników. Kompatybilny ze smartfonami Android i Apple.



Elementy wykonane z brązu



Wbudowane oświetlenie LED

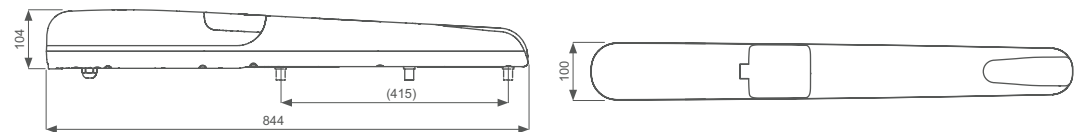


Solidna metalowa przekładnia (APO424PRO)



Możliwość wysprężenia siłownika za pomocą specjalnego uchwytu w pilocie

## WYMIARY



DANE TECHNICZNE		APO324 PRO	APO424 PRO
prędkość	cm/s	2,6	1,5
siła ciągu	N	1500	2000
intensywność pracy	%	50	50
czas otwarcia do 90°	s	18-25*	20-25*
DANE ELEKTRYCZNE			
centrala sterująca		A14AB150	A14AB250
zasilanie	Vdc	24	24
pobór	A	3,5	5
moc silnika	W	85	120
wbudowane oświetlenie		tak	tak
DANE OGÓLNE			
stopień ochrony	IP	44	44
wymiary (L-D-H)	mm	844 - 100 - 104	
waga	kg	6	8
temperatura robocza	°C	-20 + 55	-20 + 55
maksymalna waga skrzydła bramy	kg	500	600

\*przy standardowych wymiarach montażowych



# ARTO

AVO GATE

**Elektromechaniczny, samohamowny siłownik 24V z ramieniem łamanym do bram skrzydłowych o długości skrzydła do 2,3 m**

**Kompaktowy:** niewielkie wymiary obudowy umożliwiają montaż na wąskich i szerokich słupkach. Ramię łamane siłownika ARTO umożliwia montaż w miejscach, gdzie zawias skrzydła bramy znajduje się maksymalnie do 20 cm od krawędzi słupka. Idealnie nadaje się do bram skrzydłowych wykonanych z drewna i o ażurowej konstrukcji montowanych na wąskich i szerokich słupkach.

**Cichy:** niezwykle cicha praca siłowników gwarantuje wysoki komfort użytkowania.

**Łatwa obsługa:** w przypadku braku zasilania, szybkie i łatwe ręczne wysprężenie siłownika za pomocą specjalnego uchwyty w pilocie AVAK. Możliwość zastosowania akumulatora do awaryjnego otwierania.

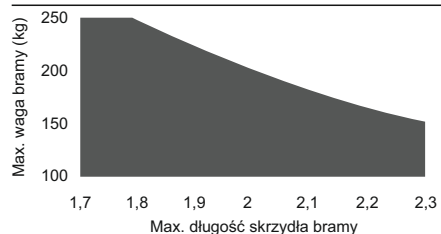
**Programowanie:** za pomocą przycisków na centrali.

**Fotokomórki:** regulowana para fotokomórek zewnętrznych przeznaczonych do montażu na wąskich słupkach z możliwością regulacji o 180° w standardowym wyposażeniu każdego zestawu.



Kod		cena netto   cena brutto
ARTO	Zestaw dwóch siłowników 24V z ramieniem łamanym do bram 2-skrzydłowych o długości skrzydła do 2,3 m i ciężarze do 250 kg, regulowane fotokomórki AFT180, dwa piloty 4-kanałowe AVAK	3 200,00   3 936,00

## ZASTOSOWANIE



Kształt i wysokość bramy oraz warunki usytuowania mogą wpłynąć na ograniczenia limitów tabeli.

Akcesoria str. 9

Wymiary montażowe str. 32-34

**Trwały:** elementy przekładni i koła zębate wykonane z metalu, zabezpieczone przed wpływem warunków atmosferycznych.



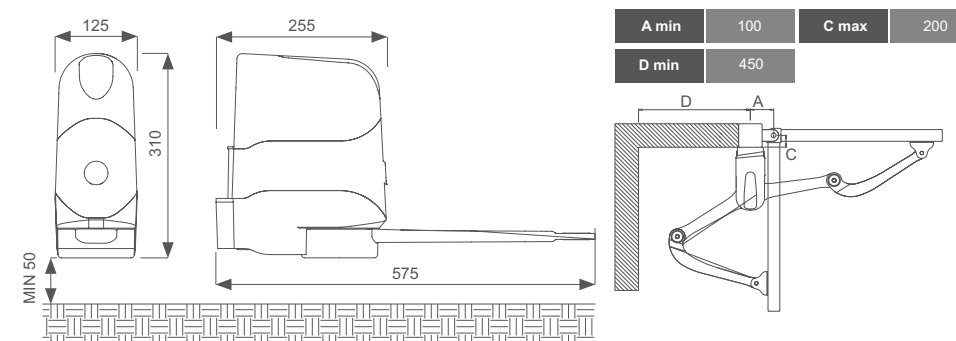
Montaż na wąskim słupku (10x10 cm)

Wygodny montaż na niewielkiej wysokości od podłoża

Łatwa regulacja mechanicznych wyłączników krańcowych

Solidne mechaniczne elementy

## WYMIARY



## DANE TECHNICZNE

		ARTO
moment obrotowy	Nm	120
intensywność pracy	%	50
czas otwarcia do 90°	s	14-20

## DANE ELEKTRYCZNE

		ACT20224
centrala sterująca		ACT20224
zasilanie	Vac	230
	Vdc	-
pobór	A	0,6
moc silnika	W	115

## DANE OGÓLNE

stopień ochrony	IP	44
wymiary (L-D-H)	mm	125 - 255 - 310
waga	kg	10,5
temperatura robocza	°C	-20 + 55
maksymalna waga skrzydła bramy	kg	250

# ARTO PRO

AVO GATE

**Elektromechaniczny, samohamowny siłownik 24V z ramieniem łamanym do bram skrzydłowych o długości skrzydła do 2,3m, z wbudowanym oświetleniem LED i interfejsem KUBE pozwalającym na sterowanie napędem przy użyciu smartfona.**

**Kompaktywy:** niewielkie wymiary obudowy umożliwiają montaż na wąskich i szerokich słupkach. Ramię łamane siłownika ARTO umożliwia montaż w miejscach, gdzie zawias skrzydła bramy znajduje się maksymalnie do 20 cm od krawędzi słupka. Idealnie nadaje się do bram skrzydłowych wykonanych z drewna i o ażurowej konstrukcji montowanych na wąskich i szerokich słupkach.

**Trwały:** elementy przekładni i koła zębate wykonane z metalu, zabezpieczone przed wpływem warunków atmosferycznych.

**Innowacyjny:** wbudowane w obudowę siłownika oświetlenie LED zapewnia doskonałą widoczność podczas wjazdu na posesję szczególnie w porze nocnej i trudnych warunkach atmosferycznych, stanowi dodatkowo efektowny i skuteczny element infrastruktury ogrodowej wraz z innymi elementami iluminacji świetlnej oferowanymi przez AVO. W przypadku braku zasilania szybkie i łatwe ręczne wysprzężenie siłownika za pomocą specjalnego uchwytu w pilocie AVAK.

**Cichy:** niezwykle cicha praca siłowników gwarantuje wysoki komfort użytkowania.



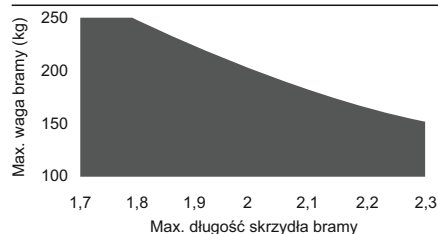
Kod cena netto | cena brutto

## ARTO PRO

Zestaw dwóch siłowników 24V z ramieniem łamanym do bram 2-skrzydłowych o długości skrzydła do 2,3m i ciężarze do 250 kg, z oświetleniem LED, regulowane fotokomórki AFT180, dwa piloty 4-kanalowe AVAK, interfejs KUBE do sterowania napędem za pomocą aplikacji

3 450,00 4 243,50

## ZASTOSOWANIE



Kształt i wysokość bramy oraz warunki usytuowania mogą wpłynąć na ograniczenia limitów tabeli.

Akcesoria str. 9

Wymiary montażowe str. 32-34

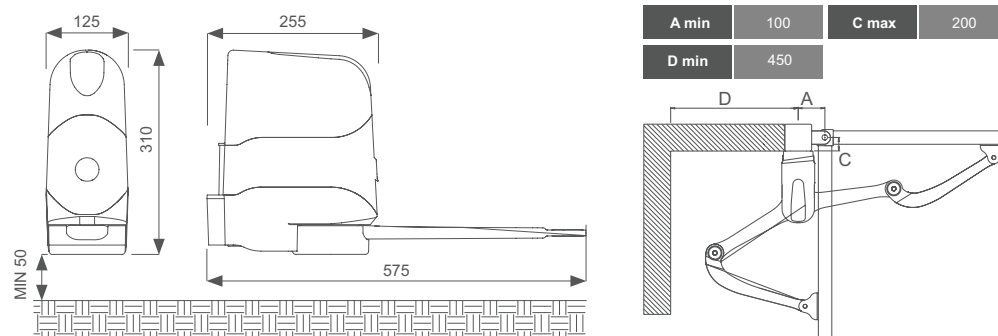
**Fotokomórki:** regulowana para fotokomórek zewnętrznych przeznaczonych do montażu na wąskich słupkach z możliwością regulacji o 180° w standardowym wyposażeniu każdego zestawu.

**Programowanie:** wyłącznie poprzez interfejs KUBE PRO, co znacząco ułatwia cały proces.

**Zasilanie awaryjne:** Możliwość zastosowania akumulatora do awaryjnego otwierania (opcja), siłownik otworzy i zamknie bramę w przypadku braku zasilania.

**KUBE I KUBE PRO:** Innowacyjny interfejs Bluetooth do konfiguracji i zarządzania automatyką AVO za pomocą aplikacji. Efektywne narzędzie umożliwiające zdalne sterowanie automatyką AVO oraz wspierające instalację, gwarantujące optymalny czas pracy instalatora oraz łatwe i szybkie programowanie central sterujących i wielu funkcji siłowników. Kompatybilny ze smartfonami Android i Apple.

## WYMIARY



## DANE TECHNICZNE

		ARTO PRO
moment obrotowy	Nm	120
intensywność pracy	%	50
czas otwarcia do 90°	s	14-20

## DANE ELEKTRYCZNE

		ARTO PRO
centrala sterująca		A14A
zasilanie	Vac	230
	Vdc	-
pobór	A	0,6
moc silnika	W	115
wbudowane oświetlenie		tak

## DANE OGÓLNE

		ARTO PRO
stopień ochrony	IP	44
wymiary (L-D-H)	mm	125 - 255 - 310
waga	kg	10,5
temperatura robocza	°C	-20 + 55
maksymalna waga skrzydła bramy	kg	250




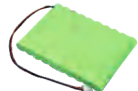




Montaż na wąskim słupku (10x10 cm), wbudowane oświetlenie LED



Łatwa regulacja mechanicznych wyłączników krańcowych

# Akcesoria

## AKCESORIA DO BRAM SKRZYDŁOWYCH

 <p><b>ADFB</b> Para regulowanych uchwytów montażowych przednich</p> <p>115,00 141,45</p>	 <p><b>ADRB</b> Para regulowanych uchwytów montażowych tylnych</p> <p>150,00 184,50</p>	 <p><b>ADWA</b> Zestaw do adaptacji siłowników innych marek</p> <p>80,00 98,40</p>	 <p><b>STAF032A00</b> Adapter do wspornika tylnego (APO)</p> <p>135,00 166,05</p>	 <p><b>FCRAY</b> Mechaniczny ogranicznik (1 szt.)</p> <p>40,00 49,20</p>	 <p><b>KBPE</b> Karta ładowania akumulatorów (bez baterii) w obudowie, z okablowaniem</p> <p>250,00 307,80</p>	 <p><b>KBP</b> Zestaw akumulatorów, - karta ładowania z akumulatorami, Pb 1.3Ah</p> <p>360,00 442,80</p>	 <p><b>KBPN</b> Ładowarka z akumulatorem Ni-MH 1,3Ah (ARTO)</p> <p>410,00 504,30</p>
 <p><b>EXRB</b> Wspornik umożliwiający otwieranie na zewnątrz (APO)</p> <p>105,00 129,15</p>	 <p><b>ELS-C</b> Zamek elektryczny 12V poziomy, do 2000 kg</p> <p>590,00 725,70</p>	 <p><b>BMET</b> Stacyjka wysprzęglenia z zewnątrz. Współpracuje z REV3 (ARTO)</p> <p>350,00 430,50</p>	 <p><b>REV3</b> Zestaw wysprzęglenia z zewnątrz do BMET</p> <p>200,00 246,00</p>	 <p><b>KUBE PRO</b> Moduł do programowania napędów za pomocą smartfona, dla instalatorów</p> <p>250,00 307,50</p>	 <p><b>KUBE</b> Moduł do sterowania napędami za pomocą smartfona, dla użytkowników</p> <p>200,00 246,00</p>	 <p><b>ARX4K</b> Radioodbiornik wewnętrzny, 4-kanalowy 433,92 MHz, z kodem dynamicznie zmiennym</p> <p>205,00 252,15</p>	 <p><b>ARXMU</b> Uniwersalny radioodbiornik, 2-kanalowy 433,92 MHz, z kodem dynamicznie zmiennym</p> <p>270,00 332,10</p>
 <p><b>ACT20224</b> Centrala sterująca w obudowie do sterownia 2 siłownikami 24V</p> <p>1 000,00 1 230,00</p>	 <p><b>ACT20224E</b> Centrala sterująca w obudowie do sterownia 2 siłownikami 24V, enkoder</p> <p>1 000,00 1 230,00</p>	 <p><b>A14AB250 (APO424PRO)</b> Centrala sterująca w obudowie do sterownia 2 siłownikami 24V, wbudowany transformator 250V</p> <p>1 200,00 1 476,00</p>	 <p><b>ACT202</b> Centrala sterująca w obudowie do sterownia 2 siłownikami 230V</p> <p>920,00 1 131,60</p>	 <p><b>KC</b> Kluczyk odblokowujący z cylindrem (APO, ARTO)</p> <p>125,00 153,75</p>	 <p><b>ALIGHTEC</b> Lampa sygnalizacyjna i oświetleniowa LED z wbudowanym sensorem zmierzchu i anteną 24V</p> <p>160,00 196,80</p>	 <p><b>ALIGHTCAB</b> Przewód do lampy ALIGHT RG174 50 Ohm + 4x0,50 mm<sup>2</sup> (1mb)</p> <p>20,00 24,60</p>	 <p><b>ASTRO</b> Lampa sygnalizacyjna LED z wbudowaną anteną 24/230V</p> <p>160,00 196,80</p>
 <p><b>REV1</b> Ramię ślizgowe (ARTO)</p> <p>670,00 824,10</p>	 <p><b>REV2</b> Ramię ślizgowe (ARTO)</p> <p>610,00 750,30</p>	 <p><b>AVAK</b> Pilot 4-kanalowy 433,92 MHz, kod dynamicznie zmienny, IP67</p> <p>80,00 98,40</p>	 <p><b>AVIK</b> Pilot 4-kanalowy 433,92 MHz, obudowa ABS</p> <p>60,00 73,80</p>	 <p><b>AFT23</b> Para fotokomórek, na wąskie słupki</p> <p>160,00 198,80</p>	 <p><b>AFT180</b> Regulowana para fotokomórek, na wąskie słupki, regulowane o 180°</p> <p>180,00 221,40</p>	 <p><b>EG50</b> Kolumna aluminiowa do fotokomórek 50 cm, kolor RAL7016</p> <p>280,00 344,40</p>	 <p><b>EG100</b> Kolumna aluminiowa do fotokomórek 100 cm, kolor RAL7016</p> <p>480,00 590,40</p>

## AUTOMATYKA DO BRAM PRZESUWNYCH W WYJĄTKOWYM DESIGNIE!

Automatyka do bram przesuwnych to rozwiązanie, które przynosi użytkownikom wyjątkowy komfort i poziom bezpieczeństwa. Dzięki zastosowaniu nowoczesnych napędów, otwieranie i zamykanie bram nie wymaga już opuszczania pojazdu, co jest szczególnie przydatne w deszczowe lub zimne dni. Takie systemy zapewniają płynne i ciche działanie bram, eliminując jednocześnie ryzyko pozostawienia samochodu z włączonym silnikiem.

Wybierając automatykę do bramy przesuwnej z wbudowanym oświetleniem, decydujesz się na elegancję, wygodę oraz bezpieczeństwo. Nasze rozwiązania technologiczne, są zaprojektowane z myślą o łatwości obsługi i niezawodności działania.

Zapewnij sobie i swoim bliskim komfortowe oraz bezpieczne korzystanie z bramy przesuwnej, wybierając jedną z naszych zaawansowanych automatyk.

Z nami otworzysz drzwi do nowoczesności, komfortu i bezpieczeństwa.

### Co nas wyróżnia:

- ✓ Mocne silniki
- ✓ Wyjątkowy design
- ✓ Wbudowane oświetlenie - innowacja na rynku!
- ✓ Solidne przekładnie
- ✓ Proste ręczne wysprzężenie siłownika w razie braku zasilania
- ✓ Łatwe programowanie i zarządzanie danymi i ustawieniami dzięki modułowi KUBE PRO



### STANDARDOWA INSTALACJA - BRAMY PRZESUWNE

1. Druga linia fotokomórek
2. Siłownik
3. Fotokomórki
4. Lampa sygnalizacyjna
5. Przełącznik kluczykowy
6. Pilot



**Elektromechaniczny, samohamowny siłownik do bram przesuwnych o ciężarze bramy do 400 kg 24V, do 600 kg 230/24V, do 700 kg 24V i do 1100 kg 24V.**

**Cichy:** niezwykle cicha praca siłowników gwarantuje wysoki komfort użytkownika. Spowolnienia podczas otwierania i zamykania zapewniają płynne działanie i zapobiegają głośnej pracy bramy oraz jej uszkodzeniom mechanicznym.

**Innowacyjny:** nowoczesna centrala z wyświetlaczem LCD zapewnia intuicyjny dostęp do wielu funkcji pozwalając skrócić czas samego programowania.

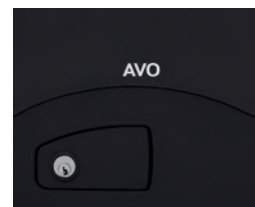
**Solidny:** w komplecie znajduje się solidna podstawa montażowa, zapewniająca stabilność i prostotę instalacji.

**Fotokomórki:** regulowana para fotokomórek zewnętrznych przeznaczonych do montażu na wąskich słupkach z możliwością regulacji o 180° w standardowym wyposażeniu każdego zestawu.



Akcesoria str. 13

Kod		cena netto   cena brutto
<b>ALO424BASE</b>	Zestaw do bram przesuwnych o ciężarze do 400 kg, siłownik z wbudowaną centralą sterującą, silnik 24V, <b>regulowane fotokomórki AFT180</b> , dwa piloty 4-kanalowe AVIK	1 750,00 2 152,50
<b>ALO424</b>	Zestaw do bram przesuwnych o ciężarze do 400 kg, siłownik z wbudowaną centralą sterującą, silnik 24V, <b>regulowane fotokomórki AFT180</b> , dwa piloty 4-kanalowe AVAK	1 850,00 2 275,50
<b>ALO600</b>	Zestaw do bram przesuwnych o ciężarze do 600 kg, siłownik z wbudowaną centralą sterującą, silnik 230V, <b>regulowane fotokomórki AFT180</b> , dwa piloty 4-kanalowe AVAK	1 950,00 2 398,50
<b>ALO724</b>	Zestaw do bram przesuwnych o ciężarze do 700 kg, siłownik z wbudowaną centralą sterującą, silnik 24V, <b>regulowane fotokomórki AFT180</b> , dwa piloty 4-kanalowe AVAK	2 150,00 2 644,50
<b>ALO1124</b>	Zestaw do bram przesuwnych o ciężarze do 1100 kg, siłownik z wbudowaną centralą sterującą, silnik 24V, <b>regulowane fotokomórki AFT180</b> , dwa piloty 4-kanalowe AVAK	2 550,00 3 136,50



Wysprzężenie z dźwignią

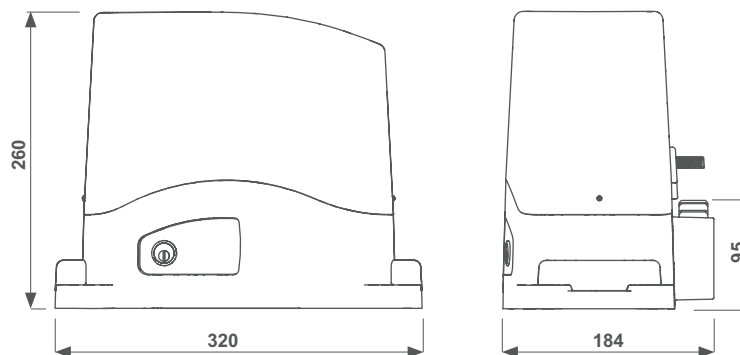


Stylowy design



Solidna przekładnia

## WYMIARY



DANE MECHANICZNE		ALO424	ALO600	ALO724	ALO1124
prędkość	cm/s	24*	16*	25*	20*
moment obrotowy	Nm	18	16	26	38
sprawność	%	35	35	50	50
DANE ELEKTRYCZNE					
centrala sterująca		ACT10224	ACT102B	ACT10224	ACT10224
zasilanie	Vac	230	230	230	230
pobór	A	1,2	1,3	1,5	1,8
moc silnika	W	250	300	345	360
kondensator	µF	-	12,5	-	-
zabezpieczenie termiczne	°C	-	150	-	-
DANE OGÓLNE					
stopień ochrony	IP	44	44	44	44
wymiary (L-D-H)	mm	320 - 184 - 260			
waga	kg	10,5	12	12,3	12,5
temperatura robocza	°C	-20 + 55	-20 + 55	-20 + 55	-20 + 55
maksymalna waga skrzydła bramy	kg	400	600	700	1100

\* Zmienna w zależności od wagi bramy  
Do użytku w obszarach mieszkalnych polecane są modele od 700 kg i kolejne

# ALO PRO

AVO GATE

**Elektromechaniczny, samohamowny siłownik 24V do bram przesuwnych o ciężarze bramy do 500 kg i do 700 kg z wbudowanym oświetleniem LED i interfejsem KUBE pozwalającym na sterowanie przy użyciu smartfona.**

**Cichy:** niezwykle cicha praca siłowników gwarantuje wysoki komfort użytkownika. Spowolnienia podczas otwierania i zamykania zapewniają płynne działanie i zapobiegają głośnej pracy bramy oraz jej uszkodzeniom mechanicznym.

**Innowacyjny:** wbudowane oświetlenie LED zapewnia doskonałą widoczność podczas wjazdu na posesję szczególnie w porze nocnej i trudnych warunkach atmosferycznych, stanowi dodatkowo efektowny i skuteczny element infrastruktury ogrodowej wraz z innymi elementami iluminacji świetlnej oferowanymi przez AVO.

Nowoczesna centrala sterująca pozwala na szybkie programowanie oraz intuicyjne korzystanie z dostępnych funkcji.

**Programowanie:** wyłącznie poprzez interfejs KUBE PRO, co znacząco ułatwia i przyspiesza cały proces.



Akcesoria str. 13

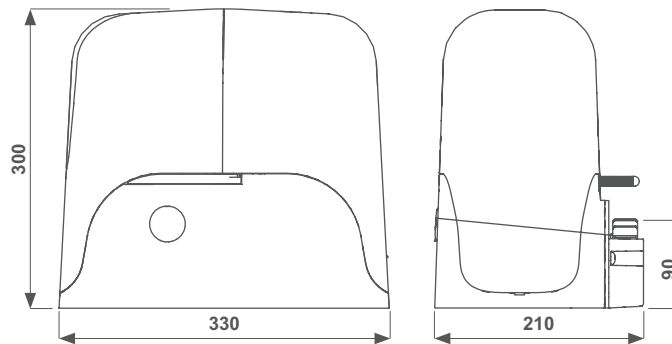
Kod		cena netto   cena brutto
<b>ALO524 PRO</b>	Zestaw do bram przesuwnych o ciężarze do 500 kg, siłownik z wbudowaną centralą sterującą, silnik 24V, z oświetleniem LED, regulowane fotokomórki AFT180, dwa piloty 4-kanalowe AVAK, interfejs KUBE do sterowania napędem za pomocą aplikacji	2 250,00   2 767,50
<b>ALO724 PRO</b>	Zestaw do bram przesuwnych o ciężarze do 700 kg, siłownik z wbudowaną centralą sterującą, silnik 24V, z oświetleniem LED, regulowane fotokomórki AFT180, dwa piloty 4-kanalowe AVAK, interfejs KUBE do sterowania napędem za pomocą aplikacji	2 650,00   3 259,50

**Trwały:** zabezpieczenie elementów elektronicznych i mechanicznych przed wpływem czynników zewnętrznych gwarantuje trwałość i niezawodność działania napędu nawet w trudnych warunkach atmosferycznych oraz długotrwałe bezawaryjne użytkowanie.

**KUBE I KUBE PRO:** Innowacyjny interfejs Bluetooth do konfiguracji i zarządzania automatyką AVO za pomocą aplikacji. Efektywne narzędzie umożliwiające zdalne sterowanie automatyką AVO oraz wspierające instalację, gwarantujące optymalny czas pracy instalatora oraz łatwe i szybkie programowanie central sterujących i wielu funkcji siłowników. Kompatybilny z Android i Apple.

**Fotokomórki:** regulowana para fotokomórek zewnętrznych przeznaczonych do montażu na wąskich słupkach z możliwością regulacji o 180° w standardowym wyposażeniu każdego zestawu.

## WYMIARY



Wbudowane oświetlenie LED



Solidna przekładnia



Nowoczesny design

DANE MECHANICZNE		ALO524 PRO	ALO724 PRO
prędkość	cm/s	26*	25*
moment obrotowy	Nm	18	26
intensywność pracy	%	35	50
DANE ELEKTRYCZNE			
centrala sterująca		A14A	A14A
zasilanie	Vac	230	230
pobór	A	1,1	1,5
moc silnika	W	250	345
kondensator	µF	-	-
zabezpieczenie termiczne	°C	-	-
wbudowane oświetlenie		tak	tak
DANE OGÓLNE			
stopień ochrony	IP	44	44
wymiary (L-D-H)	mm	330 - 210 - 300	
waga	kg	13	13,8
temperatura robocza	°C	-20 + 55	-20 + 55
maksymalna waga skrzydła bramy	kg	500	700

\* Zmienna w zależności od wagi bramy  
Do użytku w obszarach mieszkalnych polecane są modele od 700 kg i kolejne

## AKCESORIA DO BRAM PRZESUWNYCH

 <p><b>NYLO20</b> Listwa zębata nylonowa 1m</p> <p>55,00 67,65</p>	 <p><b>CREM-8</b> Listwa zębata metalowa 1m, 30x8 mm</p> <p>55,00 67,65</p>	 <p><b>KBPE</b> Karta ładowania akumulatorów (bez baterii) w obudowie, z okablowaniem (ALO PRO)</p> <p>250,00 307,80</p>	 <p><b>KBP</b> Zestaw akumulatorów, - karta ładowania z akumulatorami, Pb 1.3Ah</p> <p>360,00 442,80</p>	 <p><b>KCS</b> Zestaw odblokowujący z kluczem (ALO PRO)</p> <p>200,00 246,00</p>	 <p><b>KUBE PRO</b> Moduł do programowania napędów za pomocą smartfona, dla instalatorów</p> <p>250,00 307,50</p>	 <p><b>KUBE</b> Moduł do sterowania napędami za pomocą smartfona, dla użytkowników</p> <p>200,00 246,00</p>	 <p><b>ARX4K</b> Radioodbiornik wewnętrzny, 4-kanalowy 433,92 MHz, z kodem dynamicznie zmiennym</p> <p>205,00 252,15</p>
 <p><b>TWIN</b> Interfejs dla funkcji master/slave</p> <p>210,00 258,30</p>	 <p><b>A14AB</b> Centrala sterująca do sterownia silownikami przesuwnymi serii PRO</p> <p>1 200,00 1 476,00</p>	 <p><b>AVAK</b> Pilot 4-kanalowy 433,92 MHz, kod dynamicznie zmienny, IP67</p> <p>80,00 98,40</p>	 <p><b>AVIK</b> Pilot 4-kanalowy 433,92 MHz, obudowa ABS</p> <p>60,00 73,80</p>	 <p><b>AFT23</b> Para fotokomórek, na wąskie słupki</p> <p>160,00 198,80</p>	 <p><b>AFT180</b> Regulowana para fotokomórek, na wąskie słupki, regulowane o 180°</p> <p>180,00 221,40</p>	 <p><b>ALIGHTEC</b> Lampa sygnalizacyjna i oświetle- niowa LED z wbudowanym sensorem zmierzchu i anteną, 24V</p> <p>160,00 196,80</p>	 <p><b>ALIGHTCAB</b> Przewód do lampy ALIGHT RG174 50 Ohm + 4x0,50 mm² (1mb)</p> <p>20,00 24,60</p>
 <p><b>ASTRO</b> Lampa sygnalizacyjna LED z wbudowaną anteną 24/230V</p> <p>160,00 196,80</p>	 <p><b>EG50</b> Kolumna aluminiowa do fotokomórek 50 cm, kolor RAL7016</p> <p>280,00 344,40</p>	 <p><b>EG100</b> Kolumna aluminiowa do fotokomórek 100 cm, kolor RAL7016</p> <p>480,00 590,40</p>					

## AUTOMATYKA DO BRAM GARAŻOWYCH Z FUNKCJĄ OŚWIETLENIA GARAŻU

Siłownik do bram garażowych z innowacyjną szyną wyposażoną w LED-owe listwy oświetleniowe. Jest to rozwiązanie nie tylko gwarantujące efektywne doświetlenie wnętrza garażu, ale również będące jego eleganckim i widowiskowym elementem. Dzięki tej funkcji poprawisz widoczność podczas korzystania z bramy w porze nocnej bez konieczności instalacji dodatkowych punktów oświetleniowych co zwiększy również bezpieczeństwo obsługi samej automatyki. Wybierz szynę z oświetleniem LED i ciesz się oświetleniem garażu na najwyższym poziomie.



### GLÓWKA SIŁOWNIKA

- ✓ Kompaktowa głowica o całkowitej wysokości 8 cm
- ✓ Oświetlenie LED w szynie.
- ✓ Boczna klapka umożliwiająca szybki dostęp do elektroniki.
- ✓ Przycisk roboczy (zewnątrzny guzik „SBS” krok po kroku)
- ✓ 24V silnik z przekładnią.
- ✓ Moc silnika: 800 Nm i 1200 Nm
- ✓ Możliwość podłączenia awaryjnego zasilania
- ✓ 3 sposoby montażu głowicy.

### WÓZEK

- ✓ Zintegrowany z szyną.
- ✓ Mechanizm odblokowujący (w przypadku braku zasilania).
- ✓ Możliwość odblokowania z zewnątrz (opcja).

### SZYNA LED

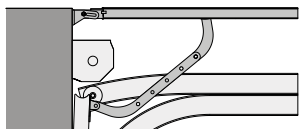
- ✓ Szyna z paskiem o długości 3 lub 4 m, wykonana z aluminium, malowana proszkowo w kolorze RAL 9010. Szyna w jednym odcinku.

### SZYNA STANDARDOWA

- ✓ Całkowita długość 3 lub 4 m z paskiem. Szyna w jednym odcinku.

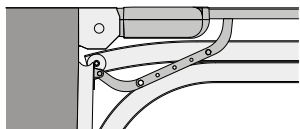


## SPOSOBY MONTAŻU



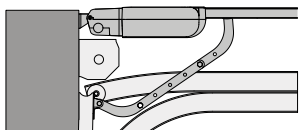
### INSTALACJA STANDARDOWA

Z głowicą umieszczoną na końcu szyny.



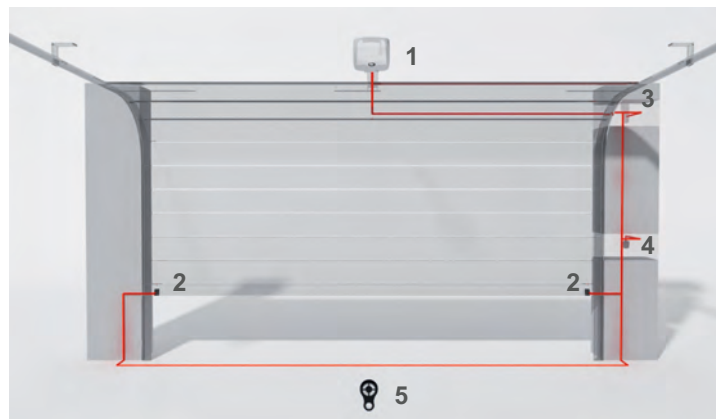
### INSTALACJA NA WALE ZE SPRĘŻYNAMI

Wszelkie przewody wyprowadzone są z nadproża. Krótki czas instalacji. Zamocowanie na wale pozwala usztywnić konstrukcję.



### INSTALACJA NA NADPROŻU

Wszelkie przewody wyprowadzone są z nadproża. Krótki czas instalacji.



### STANDARDOWA INSTALACJA - BRAMY GARAŻOWE

1. Siłownik
2. Fotokomórki
3. Lampa sygnalizacyjna
4. Przełącznik kluczowy
5. Pilot



**Siłownik do segmentowych bram garażowych do 19m<sup>2</sup> i uchylnych do 17m<sup>2</sup>, 24V.**

**Wygodny dostęp do elektroniki:** zamykana boczna klapka stanowi wygodny dostęp do układu elektronicznego. Wózek pociągowy (element łączący siłownik z bramą garażową) jest w pełni zintegrowany z szyną, co gwarantuje płynne poruszanie się i cichą pracę. Konfiguracja poprzez interfejs KUBE PRO, znacząco ułatwia proces programowania.

Standardowa szyna wyposażona w stalowy profil C z zastosowaniem paska kewlarowego, dostępna w dwóch wymiarach: 3 lub 4 m, w jednym odcinku.

**Trzy sposoby montażu:** standardowy - głowica napędu z tyłu, głowica napędu z przodu - montaż do nadproża, głowica napędu z przodu - na wale ze sprężynami.

**Kompaktowa głowica:** o całkowitej wysokości 8 cm, zawiera zintegrowaną jednostkę szyny, umożliwiającą instalację blisko wału. To innowacyjne rozwiązanie zapewnia szybki montaż.



Akcesoria str. 17

Kod		cena netto	cena brutto
<b>ADO800BASE</b>	Napęd do bram garażowych, 800N, silnik 24V, dwa piloty 4-kanalowe AVIK, szyna prowadząca z paskiem 3,1m	800,00	984,00
<b>ADO800</b>	Napęd do bram garażowych, 800N, silnik 24V, dwa piloty 4-kanalowe AVAK, szyna prowadząca z paskiem 3,1m	900,00	1 107,00
<b>ADO800L</b>	Napęd do bram garażowych, 800N, silnik 24V, dwa piloty 4-kanalowe AVAK, szyna prowadząca z paskiem 4,1m	1 000,00	1 230,00
<b>ADO800 CONNECT</b>	Napęd do bram garażowych, 800N, silnik 24V, dwa piloty 4-kanalowe AVAK, interfejs KUBE do sterowania napędem za pomocą aplikacji, szyna prowadząca z paskiem 3,1m	1 050,00	1 291,50
<b>ADO800L CONNECT</b>	Napęd do bram garażowych, 800N, silnik 24V, dwa piloty 4-kanalowe AVAK, interfejs KUBE do sterowania napędem za pomocą aplikacji, szyna prowadząca z paskiem 4,1m	1 150,00	1 414,50
<b>ADO1200</b>	Napęd do bram garażowych, 1200N, silnik 24V, dwa piloty 4-kanalowe AVAK, szyna prowadząca z paskiem 3,1m	1 200,00	1 476,00
<b>ADO1200L</b>	Napęd do bram garażowych, 1200N, silnik 24V, dwa piloty 4-kanalowe AVAK, szyna prowadząca z paskiem 4,1m	1 300,00	1 599,00
<b>ADO1200 CONNECT</b>	Napęd do bram garażowych, 1200N, silnik 24V, dwa piloty 4-kanalowe AVAK, interfejs KUBE do sterowania napędem za pomocą aplikacji, szyna prowadząca z paskiem 3,1m	1 350,00	1 660,50
<b>ADO1200L CONNECT</b>	Napęd do bram garażowych, 1200N, silnik 24V, dwa piloty 4-kanalowe AVAK, interfejs KUBE do sterowania napędem za pomocą aplikacji, szyna prowadząca z paskiem 4,1m	1 450,00	1 783,50



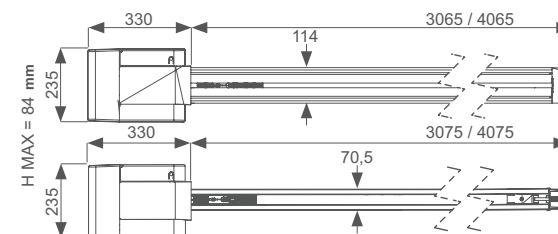
Montaż na wale

Łatwy dostęp do elektroniki

Głowica niskoprofilowa

Stalowa szyna prowadząca

## WYMIARY



## ZGODNOŚĆ GŁOWICY Z SZYNAMI

	ADO800	ADO1200
RAB31	✓	✓
RAB2X2P	✓	✓
RAB3X1P	✓	✓
RAB41	✓	✓
RAB61	✓	✓

Segmentowa	Uchylna	Segmentowa	Uchylna
<b>ADO800 z prowadnicą 3m</b>		<b>ADO1200 z prowadnicą 3m</b>	
S max=11m <sup>2</sup> - H max=2,375m	S max=10m <sup>2</sup> - H max=3m	S max=16m <sup>2</sup> - H max=2,375m	S max=16m <sup>2</sup> - H max=3m
<b>ADO800 z prowadnicą 4m</b>		<b>ADO1200 z prowadnicą 4m</b>	
S max=12m <sup>2</sup> - H max=3,5m*	S max=11m <sup>2</sup> - H max=3,4m	S max=19m <sup>2</sup> - H max=3,5m*	S max=17m <sup>2</sup> - H max=3,4m

\* maksymalna wysokość obsługiwanej bramy zależy od rodzaju prowadzenia

## DANE MECHANICZNE

	ADO800	ADO1200
prędkość	15	15
siła	800	1200
cykle/godz. maksymalnie <sup>(1)</sup>	20	20

## DANE ELEKTRYCZNE

	ADO800	ADO1200
zasilanie	Vac 230 (±10%) 50Hz	
lampa ostrzegawcza	3 max	3 max
wyjście zasilania urządzeń dodatkowych	100 (24 Vdc nieregulowane)	
pamięć radioodbiornika	90	90

## DANE OGÓLNE

	ADO800	ADO1200
stopień ochrony	IP 20	IP 20
wymiary (D-S-W)	330 - 235 - 84	
waga	6,25	6,8
temperatura pracy	-10 + 45	-10 + 45
maksymalna powierzchnia bramy	12	19
maksymalna masa bramy	120	200

(1) Dla bramy garażowej do 2,4x2m wysokości. Dane zależne od regulacji bramy i zastosowanej szyny

# ADO PRO

**Siłownik do segmentowych bram garażowych do 19m<sup>2</sup> i uchylnych do 17m<sup>2</sup>, 24V z wbudowanym oświetleniem LED i interfejsem KUBE do sterowania smartfonem.**

**Wygodny dostęp do elektroniki:** zamykana boczna klapka stanowi wygodny dostęp do układu elektronicznego. Wózek pociągowy (element łączący siłownik z bramą garażową) jest w pełni zintegrowany z szyną, co gwarantuje płynne poruszanie się i cichą pracę. Konfiguracja poprzez interfejs KUBE PRO, znacząco ułatwia proces programowania.

Profil szyny wykonany jest z tłoczonego aluminium, poddany procesowi malowania proszkowego w eleganckim kolorze RAL 9010.

**Trzy sposoby montażu:** standardowy - głowica napędu z tyłu, głowica napędu z przodu - montaż do nadproża, głowica napędu z przodu - na wale ze sprężynami.

**Kompaktowa głowica:** o całkowitej wysokości 8 cm, zawiera zintegrowaną jednostkę szyny, umożliwiającą instalację blisko wału. To innowacyjne rozwiązanie zapewnia wygodę montażu i estetyczny wygląd.

**KUBE I KUBE PRO:** Innowacyjny interfejs Bluetooth do konfiguracji i zarządzania automatyką AVO za pomocą aplikacji. Efektywne narzędzie umożliwiające zdalne sterowanie automatyką AVO oraz wspierające instalację, gwarantujące optymalny czas pracy instalatora oraz łatwe i szybkie programowanie central sterujących i wielu funkcji siłowników.

Kompatybilny ze smartfonami Android i Apple.



Akcesoria str. 17

Kod		cena netto	cena brutto
<b>ADO800PRO</b>	Napęd do bram garażowych, 800N, silnik 24V, dwa piloty 4-kanalowe AVAK, <b>szyna prowadząca z wbudowanym oświetleniem LED 3,1m</b>	1 300,00	1 599,00
<b>ADO800PRO CONNECT</b>	Napęd do bram garażowych, 800N, silnik 24V, dwa piloty 4-kanalowe AVAK, <b>szyna prowadząca z wbudowanym oświetleniem LED 3,1m</b> , interfejs KUBE do sterowania napędem za pomocą aplikacji	1 450,00	1 783,50
<b>ADO1200PRO</b>	Napęd do bram garażowych, 1200N, silnik 24V, dwa piloty 4-kanalowe AVAK, <b>szyna prowadząca z wbudowanym oświetleniem LED 3,1m</b>	1 600,00	1 968,00
<b>ADO1200PRO CONNECT</b>	Napęd do bram garażowych, 1200N, silnik 24V, dwa piloty 4-kanalowe AVAK, <b>szyna prowadząca z wbudowanym oświetleniem LED 3,1m</b> , interfejs KUBE do sterowania napędem za pomocą aplikacji	1 750,00	2 152,50
<b>ADO1200L PRO</b>	Napęd do bram garażowych, 1200N, silnik 24V, dwa piloty 4-kanalowe AVAK, <b>szyna prowadząca z wbudowanym oświetleniem LED 4,1m</b>	1 850,00	2 275,50
<b>ADO1200L PRO CONNECT</b>	Napęd do bram garażowych, 1200N, silnik 24V, dwa piloty 4-kanalowe AVAK, <b>szyna prowadząca z wbudowanym oświetleniem LED 4,1m</b> , interfejs KUBE do sterowania napędem za pomocą aplikacji	2 000,00	2 460,00

## AVO GATE



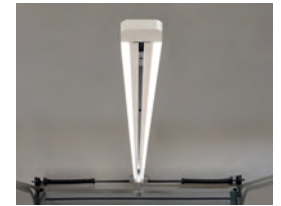
Montaż na wale



Łatwy dostęp do elektroniki

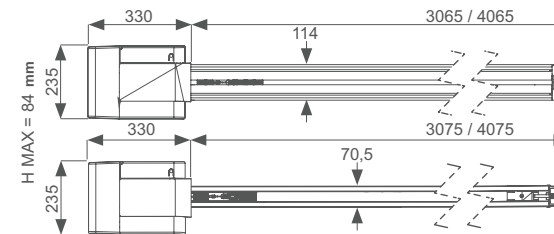


Głowica niskoprofilowa



Szyna z diodami LED

### WYMIARY



### ZGODNOŚĆ GŁOWICY Z SZYNAMI

	ADO800	ADO1200
RAL31	✓	✓
RAL41		✓

Segmentowa	Uchylna	Segmentowa	Uchylna
<b>ADO800 z prowadnicą 3m</b>		<b>ADO1200 z prowadnicą 3m</b>	
S max=8m <sup>2</sup> - H max=2,375m	S max=8m <sup>2</sup> - H max=2,375m	S max=16m <sup>2</sup> - H max=2,375m	S max=16m <sup>2</sup> - H max=3m
		<b>ADO1200 z prowadnicą 4m</b>	
		S max=19m <sup>2</sup> - H max=3,5m*	S max=17m <sup>2</sup> - H max=3,4m

\* maksymalna wysokość obsługiwanej bramy zależy od rodzaju prowadzenia

### DANE MECHANICZNE

	ADO800PRO	ADO1200PRO
prędkość	15	15
siła	800	1200
cykle/godz. maksymalnie <sup>(1)</sup>	20	20

### DANE ELEKTRYCZNE

	ADO800PRO	ADO1200PRO
zasilanie	230 (±10%) 50Hz	
lampa ostrzegawcza	3 max	3 max
światła na prowadnicy z wbudowanymi diodami LED	30 max	40 max
wyjście zasilania urządzeń dodatkowych	100 (24 Vdc nieregulowane)	
pamięć radioodbiornika	90	90

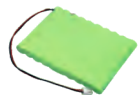
### DANE OGÓLNE

	ADO800PRO	ADO1200PRO
stopień ochrony	IP 20	IP 20
wymiary (D-S-W)	330 - 235 - 84	
waga	6,25	6,8
temperatura pracy	-10 + 45	-10 + 45
maksymalna powierzchnia bramy	8	19
maksymalna masa bramy	120	200

(1) Dla bramy garażowej do 2,4x2m wysokości. Dane zależne od regulacji bramy i zastosowanej szyny

# Akcesoria

## AKCESORIA DO BRAM GARAŻOWYCH



**KBPN**  
Ładowarka z akumulatorem  
Ni-MH 1,3Ah

410,00  
504,30



**RAB31**  
Jednoelementowa szyna  
stalowa z paskiem 3,1m

200,00  
246,00



**RAB41**  
Jednoelementowa szyna  
stalowa z paskiem 4,1m

300,00  
369,00



**RAL31PRO**  
Jednoelementowa, malowana  
szyna aluminiowa 3,1m  
z paskiem i oświetleniem LED

600,00  
738,00



**RAL41PRO**  
Jednoelementowa, malowana  
szyna aluminiowa 4,1m  
z paskiem i oświetleniem LED

850,00  
1 045,50



**RAB3A3X1\***  
Trzyelementowa szyna  
stalowa z paskiem  
3,1m (3x1,03m)

300,00  
369,00



**RAB4A2X2\***  
Dwuelementowa szyna  
stalowa z paskiem  
4,1m (2x2,05m)

360,00  
442,80



**RAB6A2X3\***  
Dwuelementowa szyna  
stalowa z paskiem  
6,2m (2x3,1m)

450,00  
553,50



**SBCO3**  
System wysprężlenia  
z zewnątrz, brama z kławką,  
linka 3 m

120,00  
147,60



**SBCO6**  
System wysprężlenia  
z zewnątrz, brama z kławką,  
linka 6 m

140,00  
172,20



**HAL1S**  
Wysprężlenie awaryjne  
z zewnątrz, brama izolowana, bez  
zamka (w otworze panelu bramy)

150,00  
184,50



**520STAF029A00**  
Uchwyt mocujący

35,00  
43,05



**KUBE PRO**  
Moduł do programowania  
napędów za pomocą smartfona,  
dla instalatorów

250,00  
307,50



**KUBE**  
Moduł do sterowania  
napędami za pomocą smartfona,  
dla użytkowników

200,00  
246,00



**ARX4K**  
Radioodbiornik wewnętrzny,  
4-kanałowy 433,92 MHz,  
z kodem dynamicznie zmiennym

205,00  
252,15



**AVAK**  
Pilot 4-kanałowy 433,92 MHz,  
kod dynamicznie zmienny,  
IP67

80,00  
98,40



**AVIK**  
Pilot 4-kanałowy 433,92 MHz,  
obudowa ABS

60,00  
73,80



**AFT23**  
Para fotokomórek, na wąskiej  
słupki

160,00  
196,80



**AFT180**  
Regulowana para fotokomórek,  
na wąskiej słupki,  
regulowane o 180°

180,00  
221,40



**ALIGHTEC**  
Lampa sygnalizacyjna i oświetle-  
niowa LED z wbudowanym  
sensorem zmierzchu i anteną 24V

160,00  
196,80



**ALIGHTCAB**  
Przewód do lampy ALIGHT  
RG174 50 Ohm + 4x0,50 mm<sup>2</sup>  
(1mb)

20,00  
24,60



**ASTRO**  
Lampa sygnalizacyjna LED  
z wbudowaną anteną 24/230V

160,00  
196,80



**HAL3**  
Zestaw dodatkowego mocowa-  
nia (do szyny stalowej)

25,00  
30,75



**HAL4**  
Uzupełniające klamry mocu-  
jące (do szyny stalowej)

45,00  
55,35



**HAL5**  
Zestaw dodatkowego mocowa-  
nia (do szyny z oświetleniem  
LED)

190,00  
233,70



**HAL6**  
Zestaw mocowania do  
ściany (do szyny  
z oświetleniem LED)

25,00  
30,75

\* na zamówienie

## SZLABANY

Szlabany są niezbędnym elementem infrastruktury w miejscach, gdzie potrzebna jest efektywna kontrola dostępu pojazdów. Służą one do zarządzania płynnym przejazdem samochodów w różnych lokalizacjach, takich jak parkingi płatne, obszary należące do wspólnot mieszkaniowych, tereny firmowe oraz przestrzenie przy obiektach użyteczności publicznej.

**Szlabany marki AVO oferują wiele korzyści, które usprawniają zarządzanie parkingami i kontrolę dostępu pojazdów. Oto kluczowe zalety tych rozwiązań:**

- ✓ **Zwiększenie bezpieczeństwa:** Szlabany ograniczają dostęp nieautoryzowanych pojazdów do terenu, co pomaga w ochronie przed kradzieżą i wandalizmem.
- ✓ **Efektywna kontrola dostępu:** Szlabany we współpracy z kontrolą dostępu pozwalają na szybką i łatwą kontrolę wjazdu i wyjazdu, co jest szczególnie ważne w miejscach o dużym natężeniu ruchu.
- ✓ **Trwałość i niezawodność:** Szlabany są zaprojektowane do pracy w trudnych warunkach atmosferycznych i charakteryzują się długą żywotnością.
- ✓ **Dostosowanie do potrzeb:** Mogą być konfigurowane i dostosowywane do specyficznych wymagań danego miejsca i instalacji.

Te zalety sprawiają, że szlabany są niezastąpionym elementem nowoczesnej infrastruktury miejskiej, przyczyniając się do lepszej organizacji i bezpieczeństwa przestrzeni miejskiej i poprawy jakości życia mieszkańców.



# APARK324 / APARK4 / APARK6

AVO GATE

Elektromechaniczny szlaban przeznaczony do intensywnej eksploatacji w obiektach prywatnych, publicznych oraz w przemyśle, z ramieniem o długości 3 m (APARK324 FAST), 4-5 m (APARK4), 6-8,4 m (APARK6)

Szlabany z rodziny APARK przeznaczone do intensywnego użytkowania, zarówno w przestrzeni prywatnej, jak i publicznej. Szlabany APARK324 FAST charakteryzują się bardzo szybką pracą, otwarcie ramienia trwa jedynie 1 sekundę.

APARK6 posiada podwójną sprężynę, która zapewnia płynność ruchu ramienia nawet przy ramieniu o długości 8,4 m.

Zastosowana amperometryka, po wykryciu przeszkody, automatycznie odwróci kierunek ruchu.

Uniwersalna obudowa, umożliwi montaż ramienia zarówno po prawej, jak i po lewej stronie. Powłoka obudowy malowana proszkowo, zapewnia odporność na promieniowanie UV.

Możliwość regulacji prędkości otwierania i zamykania ramienia.

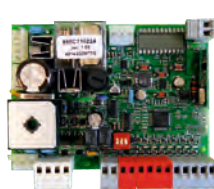
Centrala sterująca ACT10224 wyposażona w wbudowany wyświetlacz, dzięki któremu instalatorzy mogą skutecznie monitorować status urządzenia, dokonywać precyzyjnych ustawień. Intuicyjny interfejs ułatwia obsługę centrali, sprawiając, że jest ona prostsza i bardziej przystępna.

Wytrzymałe koła zębate i dźwignie gwarantują niezawodne działanie przez lata.

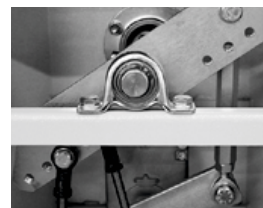
Urządzenie posiada wbudowany odbiornik radiowy oraz tryb oszczędzania energii.



Metalowe koła zębate



Centrala sterująca z wbudowanym wyświetlaczem

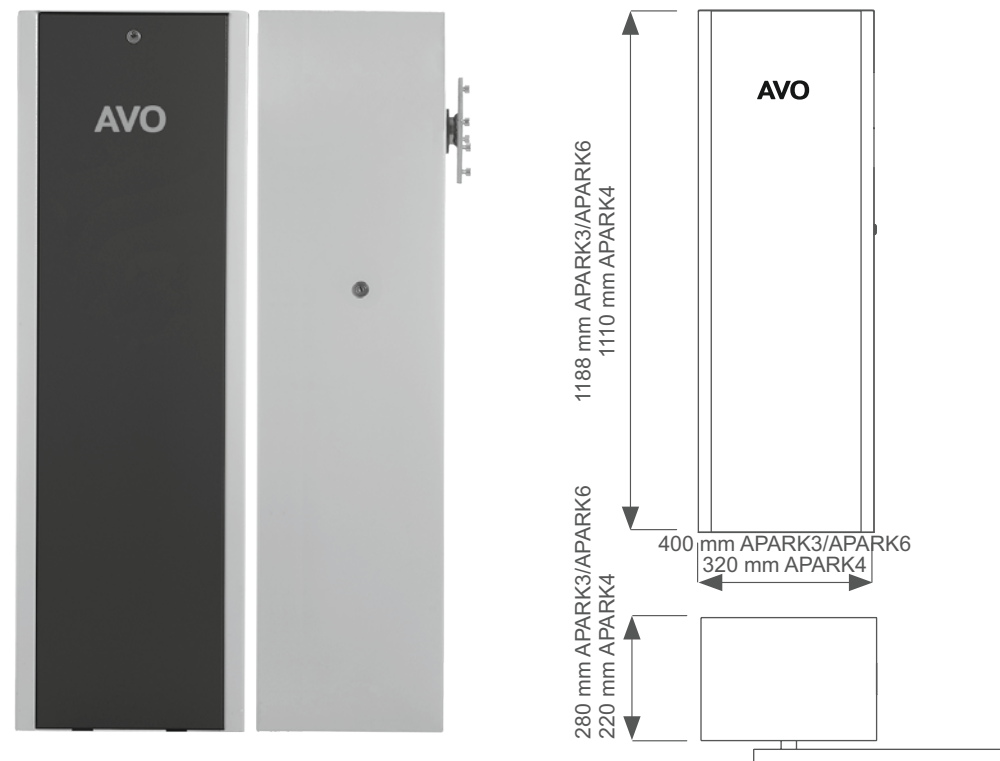


Metalowa przekładnia i odporny na wstrząsy silnik (APARK324/APARK6)

Kod		cena netto   cena brutto
<b>APARK324 FAST</b>	Jednostka centralna szlabanu dla ramienia 3 m, silnik 24V, centrala sterująca ACT10224F z enkoderem, przeznaczona do szybkiej pracy	6 600,00   8 118,00
<b>APARK4</b>	Jednostka centralna szlabanu dla ramienia 4/5 m, silnik 24V, centrala sterująca ACT10224 z enkoderem	4 700,00   5 781,00
<b>APARK6</b>	Jednostka centralna szlabanu dla ramienia 6-8,4 m, silnik 24V, centrala sterująca ACT10224 z enkoderem	6 000,00   7 380,00

Akcesoria str. 21

## WYMIARY



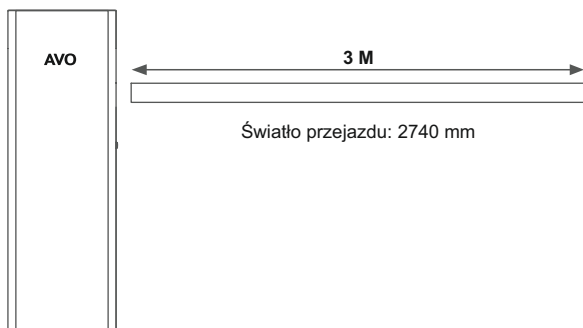
DANE TECHNICZNE		APARK324 FAST	APARK4	APARK6
moment obrotowy	Nm	40	200	305
intensywność pracy	%	80	65	50
czas otwarcia do 90°**	s	1	3,5	6/12*
DANE ELEKTRYCZNE				
centrala sterująca		ACT10224F	ACT10224	ACT10224
zasilanie	Vac	230	230	230
pobór	A	1,6	1,3	1,3
moc silnika	W	330	300	300
DANE OGÓLNE				
stopień ochrony	IP	54	54	54
wymiary (L-D-H)	mm	400 - 280 - 1188	320 - 220 - 1110	400 - 280 - 1188
waga	kg	62	47	67
temperatura robocza	°C	-20 + 55	-20 + 55	-20 + 55
maksymalna długość ramienia	m	3	5	8,4

\* z ramieniem 8m  
\*\* bez akcesoriów

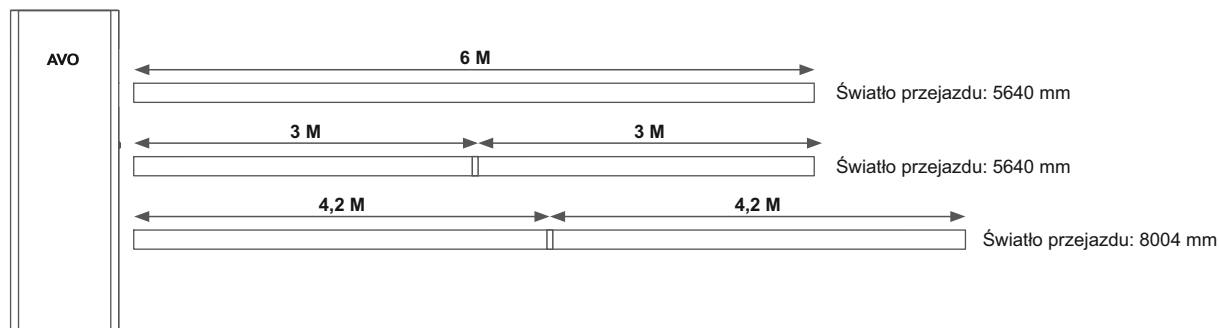
# KONFIGURACJA SZLABANÓW

AVO GATE

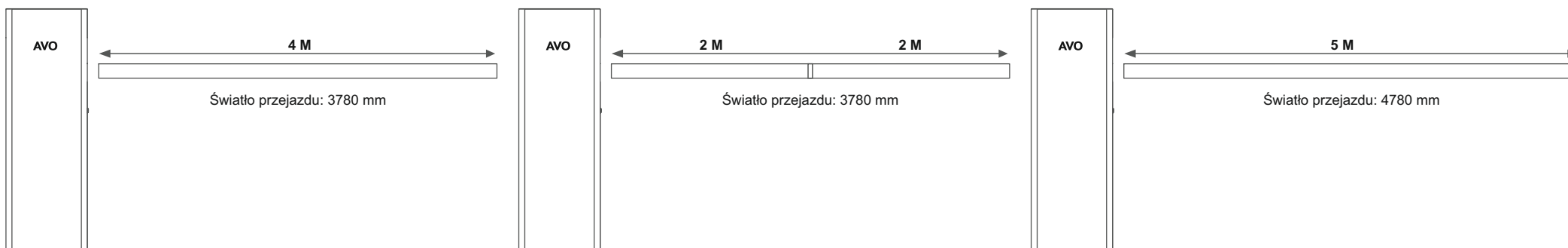
## APARK324 FAST



## APARK6



## APARK4



## PRZYKŁADOWE ZESTAWY:

### APARK4 - Szlaban z ramieniem 4m

APARK4 - 4 700,00  
ASTL4 - 450,00

Cena netto: 5 150,00  
Cena brutto: 6 334,50

### APARK4 - Szlaban z ramieniem 4m, ledy 4m\*, gumy 8m

APARK4 - 4 700,00  
ASTL4 - 450,00  
ALIGHT4 - 250,00  
PROFT8RUBBER - 200,00  
CTLIGHT2 - 145,00

Cena netto: 5 745,00  
Cena brutto: 7 066,35

### APARK4 - Szlaban z ramieniem 5m

APARK4 - 4 700,00  
ASTL5 - 500,00

Cena netto: 5 200,00  
Cena brutto: 6 396,00

### APARK4 - Szlaban z ramieniem 5m, ledy 6m\*, gumy 12m

APARK4 - 4 700,00  
ASTL5 - 500,00  
ALIGHT6 - 350,00  
PROFT12RUBBER - 300,00  
CTLIGHT2 - 145,00

Cena netto: 5 995,00  
Cena brutto: 7 373,85

### APARK6 - Szlaban z ramieniem 6m

APARK6 - 6 000,00  
ASTL6 - 900,00

Cena netto: 6 900,00  
Cena brutto: 8 487,00

### APARK6 - Szlaban z ramieniem 6m, ledy 6m\*, gumy 12m

APARK6 - 6 000,00  
ASTL6 - 900,00  
ALIGHT6 - 350,00  
PROFT12RUBBER - 300,00  
CTLIGHT2 - 145,00

Cena netto: 7 695,00  
Cena brutto: 9 464,85

RAMIĘ	KOD	ŚWIATŁO WJAZDU
3m	APARK324 + AST3F (3m)	2740 mm
4m	APARK4 + ASTL4 (4m)	3780 mm
4m	APARK4 + ASTL4J (2m+2m)	3780 mm
5m	APARK4 + ASTL5 (5m)	4780 mm
6m	APARK6 + ASTL6 (6m)	5640 mm
6m	APARK6 + ASTL6J (3m+3m)	5640 mm
8m	APARK6 + ASTL8 (4,2m+4,2m)	8004 mm

# Akcesoria szlabanów

## AKCESORIA APARK324 (APARK FAST3)



**AST3F**  
Ramię aluminiowe  
L=3 m, 60 mm  
(bez akcesoriów)  
300,00  
369,00



**CP-BR6**  
Płyta montażowa  
z kotwami  
310,00  
381,30



**ASTL4**  
Ramię aluminiowe  
L=4 m, 60x30 mm  
(bez akcesoriów)  
450,00  
553,50



**ASTL4J**  
Ramię aluminiowe ocynkowa-  
ne (2+2m) 60x30 mm + złącze  
650,00  
799,50



**AS-SNO3**  
Ramię łączone ze złączem (max.  
L. 3 m) wstępnie zmontowane  
(tylko dla APARK4)  
2 400,00  
2 952,00



**ASTL5\***  
Ramię aluminiowe okrągłe  
L=5 m Ø 60 mm  
(bez akcesoriów)  
500,00  
615,00



**CP-BR**  
Płyta montażowa  
z kotwami  
235,00  
289,50



**PROFT8RUBBER**  
Guma ochronna 8 m i zaślepki  
dla AS4 (przezroczysta)  
200,00  
246,00

## AKCESORIA APARK6



**ASTL6**  
Ramię aluminiowe  
L=6 m Ø 90 mm  
(bez akcesoriów)  
900,00  
1 107,00



**ASTL6J**  
Ramię aluminiowe ocynkowa-  
ne (3+3 m) Ø 90 mm + złącze  
1 100,00  
1 353,00



**ASTL8\*\***  
Ramię aluminiowe ocynkowa-  
ne (4,2+4,2 m) Ø 90 mm +  
złącze + sprężyny  
2 900,00  
3 567,00



**CP-BR6**  
Płyta montażowa  
z kotwami  
310,00  
381,30



**PROFT12RUBBER**  
Guma ochronna 12 m i zaślepki  
(przezroczysta)  
300,00  
369,00



**PROFT16RUBBER**  
Guma ochronna 16 m i zaślepki  
(przezroczysta)  
400,00  
492,00

## WSPÓLNE AKCESORIA



**APFX**  
Podpora stała  
RAL 7047  
350,00  
430,50



**APM**  
Podpora  
ruchoma RAL 9010  
290,00  
356,70



**CTLIGHT2**  
Centrala dla ALIGHT  
145,00  
178,35



**ALIGHT4**  
Zestaw lamp LED dla ramienia  
4 m  
250,00  
307,50



**ALIGHT6**  
Zestaw lamp LED dla ramienia  
5 i 6 m  
350,00  
430,50



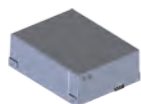
**ALIGHT8**  
Zestaw lamp LED dla ramienia  
8 m  
450,00  
553,50



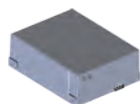
**TWIN**  
Interfejs dla funkcji  
master/slave  
210,00  
258,30



**SKIRT2**  
Listwy aluminiowe (firanka)  
o długości 1,7 m  
940,00  
1 156,20



**KBPE**  
Karta ładowania akumulatorów  
(bez baterii) w obudowie,  
z okablowaniem  
250,00  
307,80



**KBP**  
Zestaw akumulatorów,  
- karta ładowania  
z akumulatorami, Pb 1.3Ah  
360,00  
442,80



**AD**  
Naklejka odblaskowa (10 szt.)  
50,00  
61,50



**2032L-1PL**  
Detektor pętli indukcyjnej,  
1-kanalowy,  
zasilanie 24 V AC/DC  
650,00  
799,50



**2332L-2PL**  
Detektor pętli indukcyjnej,  
2-kanalowy,  
zasilanie 24 V AC/DC  
900,00  
1 107,00



**2037L-5PL / 2037L-10PL**  
Pętla indukcyjna o obwodzie 6 m  
z przewodem zasilającym  
5 m lub 10 m (do wyboru)  
420,00  
516,60



**ALIGHTEC**  
Lampa sygnalizacyjna i oświetle-  
niowa LED z wbudowanym  
sensorem zmierzchu i anteną 24V  
160,00  
196,80



**ASTRO**  
Lampa sygnalizacyjna LED  
z wbudowaną anteną 24/230V  
160,00  
196,80

\* do ASTL4 zaleca się PROFT12RUBBER, ALIGHT6 i APFX

\*\* do ASTL8 zaleca się APFX

## AKCESORIA

Akcesoria automatyki domowej rewolucjonizują sposób, w jaki wchodzimy w interakcję z naszym domowym środowiskiem, czyniąc codzienne czynności bardziej intuicyjnymi i mniej czasochłonnymi. To nie tylko wygoda, ale również sposób na zwiększenie bezpieczeństwa naszych domów.

Pilot jest kluczem do naszych bram. Jego ergonomia, funkcjonalność oraz estetyka ma bezpośredni wpływ na komfort codziennego użytkowania.

Korzystając z bogatej oferty akcesoriów do automatyki domowej, użytkownicy mogą cieszyć się szeregiem korzyści:

- ✓ Większa wygoda użytkowania: Automatyzacja zadań domowych, takich jak otwieranie bram, oszczędza czas i energię.
- ✓ Personalizacja: Możliwość dostosowania ustawień do indywidualnych potrzeb i preferencji użytkowników.
- ✓ Estetyka: Nowoczesny design akcesoriów może stanowić dodatkowy element dekoracyjny naszego otoczenia.

AVO oferuje szeroką gamę akcesoriów, które ułatwiają życie i podnoszą komfort użytkowania i bezpieczeństwo.





# AVAK

## Pilot 4-kanałowy, 433,92MHz, IP67

Pilot do bramy, łączący w sobie zaawansowaną funkcjonalność z eleganckim wyglądem, jest idealnym rozwiązaniem dla tych, którzy cenią sobie wygodę oraz styl. Jego wodoodporna konstrukcja gwarantuje niezawodność i odporność na różnorodne warunki atmosferyczne, co czyni go niezastąpionym narzędziem w każdej sytuacji. Ergonomiczny kształt zapewnia wygodę użytkowania, a prostota obsługi w połączeniu z nowoczesnym designem podkreśla unikalny charakter tego urządzenia. W przypadku braku zasilania, szybkie i łatwe ręczne wysprężenie siłownika za pomocą specjalnego uchwyty w pilocie (APO, APO PRO, ARTO, ARTO PRO, ALO PRO). Metalowa, chromowana ramka zapewnia dodatkową ochronę przed uszkodzeniami.



Kod	cena netto   cena brutto	
<b>AVAK</b>	Pilot 4-kanałowy, 433,92 MHz, kod dynamicznie zmienny, <b>IP67</b>	80,00 98,40

# AFT

## Fotokomórki

Regulowana para fotokomórek zewnętrznych przeznaczonych do montażu na wąskich słupkach.

AFT180 posiadają możliwość regulacji o 180°.

AFTBAT posiadają możliwość regulacji o 180°, zasilane bateryjnie.



AFT23 AFT180/AFTBAT

Kod	cena netto   cena brutto	
<b>AFT23</b>	Para fotokomórek, na wąskie słupki	160,00 196,80
<b>AFT180</b>	Regulowana para fotokomórek, na wąskie słupki, regulowane o 180°	180,00 221,40
<b>AFTBAT</b>	Regulowana para fotokomórek, na wąskie słupki, regulowane o 180°, zasilane bateryjnie	280,00 344,40

# AVIK

## AVO GATE

## Pilot 4-kanałowy, 433,92MHz, obudowa ABS

Pilot do bram, który łączy w sobie prostotę, funkcjonalność i ergonomię, jest idealnym rozwiązaniem dla osób poszukujących niezawodnego i łatwego w obsłudze urządzenia do zarządzania dostępem do swojej posesji. Jego projekt został starannie przemyślany, aby zapewnić użytkownikom maksymalny komfort podczas codziennego użytkowania.

Pilot w zestawie posiada praktyczny uchwyt do mocowania na osłonie przeciwsłonecznej w samochodzie. Dzięki temu rozwiązaniu, pilot jest zawsze w zasięgu ręki kierowcy.



Zaawansowana technologia kodu zmiennego, wykorzystana w pilocie 4-kanałowym, zapewnia wysoki poziom bezpieczeństwa. Każde użycie pilota generuje nowy, unikalny kod, co skutecznie uniemożliwia nieautoryzowany dostęp do posesji.

Kod	cena netto   cena brutto	
<b>AVIK</b>	Pilot 4-kanałowy, 433,92 MHz, obudowa ABS, kod dynamicznie zmienny	60,00 73,80

# ARX4K / ARXMU

## Radioodbiorniki



ARX4K

Wpinany, 4-kanałowy radioodbiornik 433,92 MHz z kodem dynamicznie zmiennym. Pamięć do 1000 kodów.



ARXMU

Uniwersalny, 2-kanałowy radioodbiornik 433,92 MHz z kodem dynamicznie zmiennym. Pamięć do 1000 kodów.

Kod	cena netto   cena brutto	
<b>ARX4K</b>	Radioodbiornik wpinany, 4-kanałowy, 433,92 MHz, z kodem dynamicznie zmiennym	205,00 252,15
<b>ARXMU</b>	Uniwersalny radioodbiornik, 2-kanałowy, 433,92 MHz, z kodem dynamicznie zmiennym	270,00 332,10

# KUBE PRO



Moduł do programowania napędów za pomocą aplikacji, dla instalatorów



Interfejs KUBE PRO przeznaczony dla profesjonalnego montażysty. Dzięki dedykowanej platformie działającej w chmurze możliwe jest tworzenie baz danych klientów, monitorowanie przeprowadzonych instalacji oraz lokalizacja geograficzna każdego zautomatyzowanego systemu. To wszystko zapewnia efektywną obsługę i skraca czas reakcji na zapytania klientów.



- ✓ Bezprzewodowa technologia Bluetooth 4.2 LE
- ✓ Szybka i prosta konfiguracja napędów
- ✓ Aplikacja mobilna dla systemów Android 5.0 oraz iOS 9.3.5 (lub w wersji wyższej) z wielojęzycznym wsparciem
- ✓ Kompatybilność ze smartfonami Android lub Apple z Bluetooth 4.0LE

Kod		cena netto   cena brutto
<b>KUBE PRO</b>	Moduł do programowania napędów, przeznaczony dla instalatora	250,00 307,50

# KUBE

AVO GATE



Moduł do sterowania napędami za pomocą aplikacji, dla użytkowników



Interfejs KUBE, stworzony z myślą o użytkowniku końcowym, oferuje możliwość dzielenia się dostępem za pośrednictwem smartfona, z opcją ustalania konkretnych godzin i dni, eliminując potrzebę korzystania z tradycyjnego pilota. Użytkownik może w każdej chwili sprawdzić aktualny status automatyki oraz dostosować kluczowe parametry pracy.

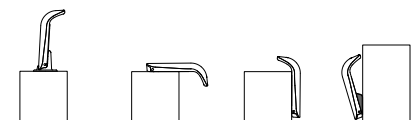


- ✓ Synchronizacja stanu automatyki z chmurą i aplikacją instalatora
- ✓ Bezprzewodowa technologia Bluetooth 4.2 LE
- ✓ Szybka i prosta konfiguracja
- ✓ Aplikacja mobilna dla systemów Android 5.0 oraz iOS 9.3.5 (lub w wersji wyższej) z wielojęzycznym wsparciem
- ✓ Kompatybilność ze smartfonami Android lub Apple z Bluetooth 4.0LE

Kod		cena netto   cena brutto
<b>KUBE</b>	Moduł do sterowania napędami, przeznaczony dla użytkownika końcowego	200,00 246,00

# ALIGHTEC

Lampa sygnalizacyjna 24V i oświetleniowa LED



Innowacyjna lampa sygnalizacyjna LED reprezentuje nową generację oświetlenia, oferując różnorodność opcji montażu zarówno w pionie, jak i w poziomie, co pozwala na jej dowolne umiejscowienie. Migające światło w kolorze pomarańczowym, sygnalizuje aktywację systemu automatyki, co znacząco poprawia widoczność i bezpieczeństwo użytkowników. Dodatkowo dzięki wbudowanemu czujnikowi zmierzchu, lampa automatycznie włącza białe diody LED, które świecą stałym światłem po zmroku, zapewniając niezależne źródło oświetlenia bez konieczności aktywacji przez system automatyki. Czujnik wbudowany w lampę może sterować także oświetleniem znajdującym się w obudowach siłowników serii PRO oraz w produktach oświetlenia zewnętrznego Night Light System.

Kod		cena netto   cena brutto
<b>ALIGHTEC</b>	Lampa sygnalizacyjna 24V i oświetleniowa LED z wbudowanym sensorem zmierzchu i anteną	160,00 196,80
<b>ALIGHTCAB</b>	Przewód do lampy ALIGHT RG174 50 Ohm + 4x0,50 mm <sup>2</sup> (1mb)	20,00 24,60

# ASTRO

Lampa sygnalizacyjna LED 24/230V z wbudowaną anteną



Lampa sygnalizacyjna o niepowtarzalnym wzornictwie. Nowoczesny i w pełni konfigurowalny system oświetlenia umożliwia wybór pomiędzy światłem stałym, migającym, a także różnorodnymi zintegrowanymi efektami dynamicznymi (5 opcji).

Odpowiednia zarówno do montażu na ścianie, jak i na filarze, bez konieczności użycia dodatkowych komponentów.

Kod		cena netto   cena brutto
<b>ASTRO</b>	Lampa sygnalizacyjna LED z wbudowaną anteną 24/230V	160,00 196,80

## CENTRALE STERUJĄCE

Wszystkie rozwiązania elektroniczne są na bieżąco rozwijane, począwszy od projektowania, przez dobór najbardziej zaawansowanych i najwyższej jakości komponentów, aż po tworzenie stanowisk testowych dla produktów. Są one kluczowe dla utrzymania stałego poziomu jakości w produkcji seryjnej.

Oprogramowanie jest projektowane i rozwijane w całości na podstawie wysokich kompetencji pracowników, aby zapewnić długotrwałą stabilność sprzętu, ich odporność na wpływy zewnętrzne oraz łatwość użytkowania zarówno przez specjalistów z branży, jak i przez użytkowników końcowych.

### Co nas wyróżnia:

**Uprozczone programowanie:** Centrale charakteryzują się usprawnioną i ujednoczoną logiką programowania.

**Intuicyjność:** Nowy 5-znakowy/16-segmentowy wyświetlacz umożliwia łatwe i intuicyjne odczytywanie informacji.

**Innowacje technologiczne:** Programowania za pomocą modułu bezprzewodowego KUBE PRO. Możliwość sterowania automatyką za pomocą aplikacji i modułu KUBE od wersji oprogramowania FW 2.0.\*

**Detekcja położenia:** Zaawansowane wykrywanie położenia przez oprogramowanie, eliminujące potrzebę stosowania fizycznego enkodera.

**Zwiększona ochrona:** Centrala sterująca jest umieszczona w szczelnej obudowie, by lepiej chronić przed wpływami środowiska zewnętrznego.

**Energooszczędność:** Możliwość dodania modułu oszczędzającego energię, który działa w trybie stand-by.

**Bezpieczeństwo:** Możliwość zastosowania kilku linii fotokomórek, listw rezystancyjnych (8,2 kΩ).



# ACT202

Centrala sterująca 230V do dwóch siłowników do bram skrzydłowych



Należy do serii central AVO ACT, dla których cechą wspólną jest taki sam sposób programowania położenia krańcowych i regulowania parametrów.

Centrala nadzoruje pracę siłowników z silnikami jednofazowymi asynchronicznymi prądu przemiennego, zasilanego napięciem 230V.

**Centrala ACT202 jest wyposażona w:**

- Dwa wyjścia silnikowe (M1, M2),
- Wyjście na lampę ostrzegawczą 230V/21W,

- Wyjście oświetlenia dodatkowego (230V/25W) sterowanego pilotem,
- Wyjście elektrozamka (12VAC/15VA),
- 4 przełączniki do dezaktywacji wejść zabezpieczających (nie wymaga zworek),
- 2 wejścia do obsługi fotokomórek analogowych,
- Wejście STOP działające jako NC,
- Wejście bezpieczeństwa współpracujące z listwą rezystancyjną 8,2 kΩ,
- 4 wejścia sterujące: krok po kroku, otwórz, zamknij, furtka
- wejście do podłączenia dedykowanego radioodbiornika ARX4K,
- wyposażona w wyświetlacz ułatwiający programowanie i regulowanie parametrów oraz kontrolowanie stanu wejść zabezpieczających i sterujących.

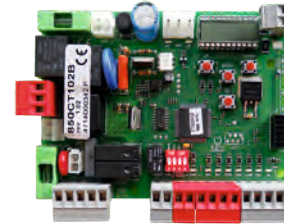
Kod		cena netto   cena brutto
<b>ACT202</b>	Centrala sterująca do sterowania 2 siłownikami 230V do bram skrzydłowych, z obsługą elektrozamka, spowolnieniem na otwieraniu i zamykaniu, z możliwością wpięcia radioodbiornika, w obudowie	920,00 1 131,60

DANE ELEKTRYCZNE		ACT202
zasilanie	Vac/Hz	230/50
zasilanie akcesoriów	Vac	24
	Vdc	24
maksymalna moc silnika	W	700+700
maksymalny czas pracy	sec	regulowany
maksymalny czas paazy	sec	0 - 900
czułość amperometryczna		tak
obsługa enkodera		-
DANE OGÓLNE		
stopień ochrony	IP	54
wymiary (L-D-H)	mm	222 - 110 - 275
temperatura robocza	°C	-20 + 55

# ACT102B

AVO GATE

Centrala sterująca 230V do jednego siłownika



Należy do serii central AVO ACT, dla których cechą wspólną jest taki sam sposób programowania położenia krańcowych i regulowania parametrów.

Centrala nadzoruje pracę 1 siłownika z silnikiem jednofazowym asynchronicznym prądu przemiennego zasilanego napięciem 230V.

**Centrala ACT102B jest wyposażona w:**

- Jedno wyjście silnikowe,
- Wyjście na lampę ostrzegawczą 230V/40W,
- Wyjście oświetlenia dodatkowego (230V/100W) sterowanego pilotem,
- Wyjście elektrozamka (12VAC/15VA),
- 4 przełączniki do dezaktywacji wejść zabezpieczających (nie wymaga zworek),
- 2 wejścia do obsługi fotokomórek analogowych,
- Wejście STOP działające jako NC,
- Wejście bezpieczeństwa współpracujące z listwą rezystancyjną 8,2 kΩ,
- 4 wejścia sterujące : krok po kroku, otwórz, zamknij, furtka
- wejście do podłączenia dedykowanego radioodbiornika ARX4K,
- wyposażona w wyświetlacz ułatwiający programowanie i regulowanie parametrów oraz kontrolowanie stanu wejść zabezpieczających i sterujących.

Kod		cena netto   cena brutto
<b>ACT102B</b>	Centrala sterująca do sterowania 1 siłownikiem 230V do bram przesuwanych, bram garażowych, z obsługą elektrozamka, spowolnieniem na otwieraniu i zamykaniu, z możliwością wpięcia radioodbiornika	510,00 627,30

DANE ELEKTRYCZNE		ACT102B
zasilanie	Vac/Hz	230/50
zasilanie akcesoriów	Vac	24
	Vdc	24
maksymalna moc silnika	W	700
maksymalny czas pracy	sec	regulowany
maksymalny czas paazy	sec	0 - 900
czułość amperometryczna		tak
obsługa enkodera		-
DANE OGÓLNE		
stopień ochrony	IP	-
wymiary (L-D-H)	mm	120 - 90 - 30
temperatura robocza	°C	-20 + 55

# ACT20224

Centrala sterująca 24V do dwóch siłowników do bram skrzydłowych



Należy do serii central AVO ACT, dla których cechą wspólną jest taki sam sposób programowania położenia krańcowych i regulowania parametrów.

Centrala nadzoruje pracę 2 siłowników z silnikami prądu stałego zasilanych napięciem 24V.

**Centrala ACT20224 jest wyposażona w:**

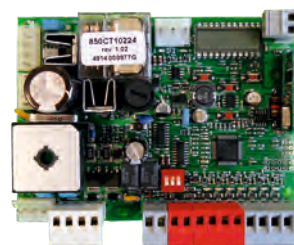
- Dwa wyjścia silnikowe (M1, M2),
- Wyjście na lampę ostrzegawczą 24V/15W,
- Wyjście oświetlenia dodatkowego (24V/15W) sterowanego pilotem,
- Wyjście kontrolki stanu bramy (24V/5W) / Wyjście elektrozamka (12VAC/15VA),
- Możliwość podłączenia akumulatora awaryjnego,
- 4 przełączniki do dezaktywacji wejść zabezpieczających (nie wymaga zworek),
- 2 wejścia do obsługi fotokomórek analogowych,
- Wejście STOP działające jako NC lub współpracujące z listwą rezystancyjną 8,2 kΩ,
- 4 wejścia sterujące : krok po kroku, otwórz, zamknij, furtka
- **wbudowany radioodbiornik (pamięć 150 pilotów/przycisków),**
- wyposażona w wyświetlacz ułatwiający programowanie i regulowanie parametrów oraz kontrolowanie stanu wejść zabezpieczających i sterujących,
- Wejścia do obsługi siłowników z enkoderem (wersja ACT20224E).

Kod		cena netto   cena brutto
<b>ACT20224</b>	Centrala sterująca do sterowania 2 siłownikami 24V do bram skrzydłowych, z obsługą elektrozamka, spowolnieniem na otwieraniu i zamykaniu, zintegrowany radioodbiornik, w obudowie	1 000,00   1 230,00
<b>ACT20224E</b>	Centrala sterująca do sterowania 2 siłownikami 24V do bram skrzydłowych, z obsługą elektrozamka, spowolnieniem na otwieraniu i zamykaniu, zintegrowany radioodbiornik, w obudowie z enkoderem	1 000,00   1 230,00

DANE ELEKTRYCZNE		ACT20224	ACT20224E
zasilanie	Vac/Hz	230/50	230/50
zasilanie akcesoriów	Vac	24	24
	Vdc	24	24
maksymalna moc silnika	W	210	280
maksymalny czas pracy	sec	240	240
maksymalny czas paazy	sec	0 - 900	0 - 900
czułość amperometryczna		tak	tak
obsługa enkodera		-	tak
DANE OGÓLNE			
stopień ochrony	IP	54	54
wymiary (L-D-H)	mm	222 - 110 - 275	222 - 110 - 275
temperatura robocza	°C	-20 + 55	-20 + 55

# ACT10224/10224F AVO GATE

Centrala sterująca 24V do jednego siłownika do bramy przesuwnej lub szlabanu



Należy do serii central AVO ACT, dla których cechą wspólną jest taki sam sposób programowania położenia krańcowych i regulowania parametrów.

Centrala nadzoruje pracę 1 siłownika z silnikiem prądu stałego zasilanego napięciem 24V.

**Centrala ACT10224/ACT10224F jest wyposażona w:**

- Jedno wyjście silnikowe,
- Wyjście na lampę ostrzegawczą 24V/15W,
- Wyjście oświetlenia dodatkowego (24V/15W) sterowanego pilotem,
- Wyjście kontrolki stanu bramy (24V/4W) / Wyjście elektrozamka (12VAC/15VA),
- Możliwość podłączenia akumulatora awaryjnego,
- 4 przełączniki do dezaktywacji wejść zabezpieczających (nie wymaga zworek),
- 2 wejścia do obsługi fotokomórek analogowych,
- Wejście STOP działające jako NC lub współpracujące z listwą rezystancyjną 8,2 kΩ,
- 4 wejścia sterujące : krok po kroku, otwórz, zamknij, furtka
- **wbudowany radioodbiornik (pamięć 150 pilotów/przycisków),**
- wyposażona w wyświetlacz ułatwiający programowanie i regulowanie parametrów oraz kontrolowanie stanu wejść zabezpieczających i sterujących,
- Wejście do obsługi siłowników z enkoderem.

Kod		cena netto   cena brutto
<b>ACT10224/ACT10224F</b>	Centrala sterująca do sterowania 1 siłownikiem 24V do bram przesuwnych i szlabanów, z funkcją automatycznego programowania pozycji krańcowych, spowolnienia na otwieraniu i zamykaniu, zintegrowany radioodbiornik	700,00   861,00

DANE ELEKTRYCZNE		ACT10224/ACT10224F
zasilanie	Vac/Hz	230/50
zasilanie akcesoriów	Vac	24
	Vdc	24
maksymalna moc silnika	W	150
maksymalny czas pracy	sec	240
maksymalny czas paazy	sec	0 - 900
czułość amperometryczna		tak
obsługa enkodera		-
DANE OGÓLNE		
stopień ochrony	IP	-
wymiary (L-D-H)	mm	120 - 90 - 30
temperatura robocza	°C	-20 + 55

# A14AB

AVO GATE

## Centrala sterująca 24V

Jedna dla wszystkich centrala sterująca, do sterowania wszystkimi siłownikami AVO 24Vdc serii PRO.

Centrala przeznaczona jest również do systemu **NIGHT LIGHT SYSTEM** do sterowania oświetleniem LED w godzinach nocnych.

### Główne funkcje centrali:

- ✓ Możliwość łączenia modułów w zależności od instalacji (1 lub 2 siłowniki)
- ✓ Taka sama procedura programowania dla wszystkich systemów
- ✓ Czułość amperometryczna z odwróceniem kierunku ruchu
- ✓ Standardowe lub programowalne spowolnienie przy otwieraniu i zamykaniu
- ✓ Programowalny czas automatycznego zamykania (funkcja furtki)
- ✓ Wyjście na lampę ostrzegawczą 24V/25W
- ✓ Wyjście oświetlenia dodatkowego (24V/15W) sterowanego pilotem
- ✓ Wyjście elektrozamka (12VAC/15VA)
- ✓ 2 wejścia do obsługi fotokomórek analogowych
- ✓ Wejście STOP działające jako NC
- ✓ Wejście bezpieczeństwa współpracujące z listwą rezystancyjną 8,2 kΩ
- ✓ 4 wejścia sterujące: krok po kroku, otwórz, zamknij, furtka
- ✓ Wejście do podłączenia dedykowanego radioodbiornika ARX4K

Kod		cena netto   cena brutto
<b>A14AB250</b>	Centrala sterująca w obudowie dla 2 siłowników 24V z transformatorem 250VA, z możliwością wpięcia radioodbiornika, w obudowie	1 200,00   1 476,00
<b>MA24</b>	Płyta główna centrali	460,00   565,80
<b>PO24</b>	Moduł zasilania 24V 10A	245,00   301,35
<b>BOX250</b>	Obudowa z transformatorem 250VA	300,00   369,00

### DANE ELEKTRYCZNE

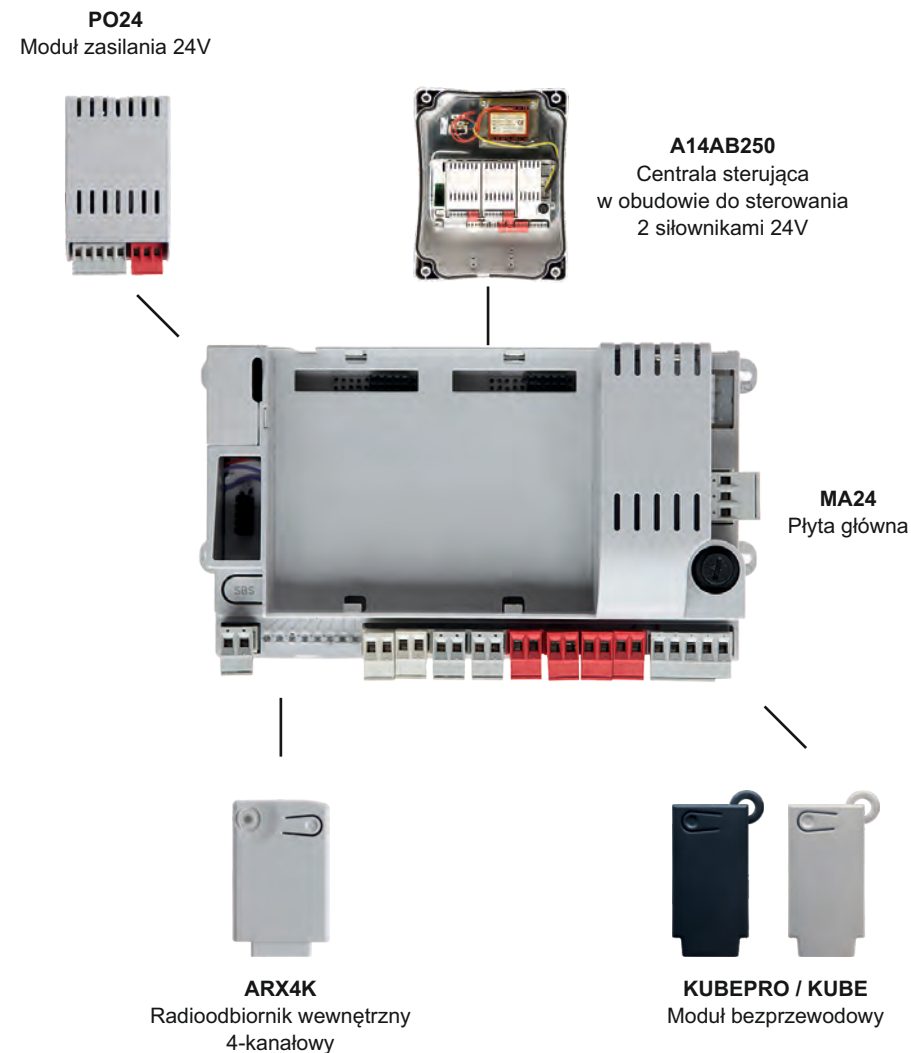
		<b>A14AB250</b>
zasilanie	Vac/Hz	230/50
zasilanie akcesoriów	Vdc	24
maksymalna moc silnika	W	300
maksymalny czas pracy	sec	240
maksymalny czas paazy	sec	900
czułość amperometryczna		tak
obsługa enkodera		tak

### DANE OGÓLNE

stopień ochrony	IP	54
wymiary (L-D-H)	mm	222 - 275 - 110
temperatura robocza	°C	-20 + 55

Programowanie centrali A14AB możliwe jest **tylko przy pomocy modułu bezprzewodowego KUBE PRO**.

Wszystkie zestawy zawierające centralę sterującą A14AB, dają możliwość podłączenia do 20 dodatkowych diod LED, aby automatycznie oświetlić podjazd do domu.



# FUNKCJE CENTRAL

zasilanie silnika	24 Vdc			230 Vac		
	M1	M2		M1	M2	
silniki/Night Light System						
A14A	•	•	•			
ACT10224	•					
ACT20224	•	•				
ACT102B				•		
ACT202				•	•	
GARDEN BOX			•			

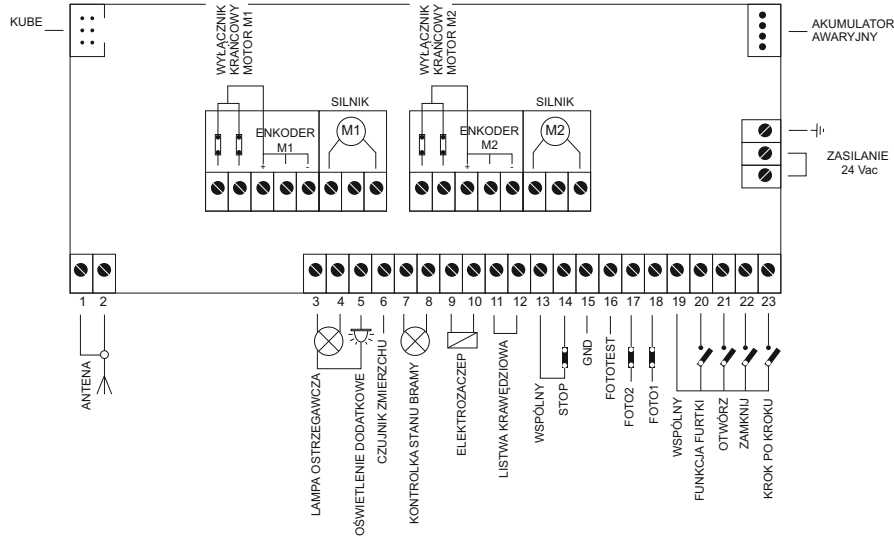
	ACT10224	ADO	A14A	ACT20324	ACT102B	ACT202
silniki	1		2		1	2
zasilanie silnika	24 Vdc				230 Vac	
obecność człowieka	•		•	•	•	•
funkcjonowanie półautomatyczne	•	•	•	•	•	•
funkcjonowanie automatyczne	•	•	•	•	•	•
zespół mieszkalny	•	•	•	•	•	•
wstępne miganie	•	•	•	•	•	•
fototest podczas otwierania	•		•	•	•	•
ładny start	•	•	•	•	•	•
ładny stop	•	•	•	•	•	•
oświetlenie dodatkowe	•	•	•	•	•	•
kontrola stanu bramy	•		•	•	•	•

	ACT10224	ADO	A14A	ACT20224	ACT102B	ACT202
numer silnika	M1		M2		M1	M2
zasilanie silnika	24 Vdc				230 Vac	
funkcja spowolnienia	•	•	•	•	•	•
zwolnienie elektrozaczeplu			•			•
elektryczne wyłączenie wyłącznika krańcowego	•		•		•	
pauza podczas otwierania	•	•	•	•	•	•
funkcja KROK PO KROKU	•	•	•	•	•	•
oddzielnie otwieranie i zamykanie	•		•	•	•	•
amperometriyka	•	•	•	•		•
regulacja opóźnienia podczas otwierania			•	•		•
hamulec					•	•
licznik cykli	•	•	•	•	•	•
wyświetlacz	•			•	•	•
enkoder	•	•	•			
zamknij po foto	•	•	•	•	•	•
funkcja furtki	•	•	•	•	•	•
elektrozaczep	•		•	•		•
oszczędzanie energii	•		•	•		
zachowanie po zaniku prądu	•		•	•		
podłączenie listwy krawędziowej	•	•	•	•	•	•
czułość amperometryczna	•	•	•	•		•
zasilanie słoneczne	•		•	•		

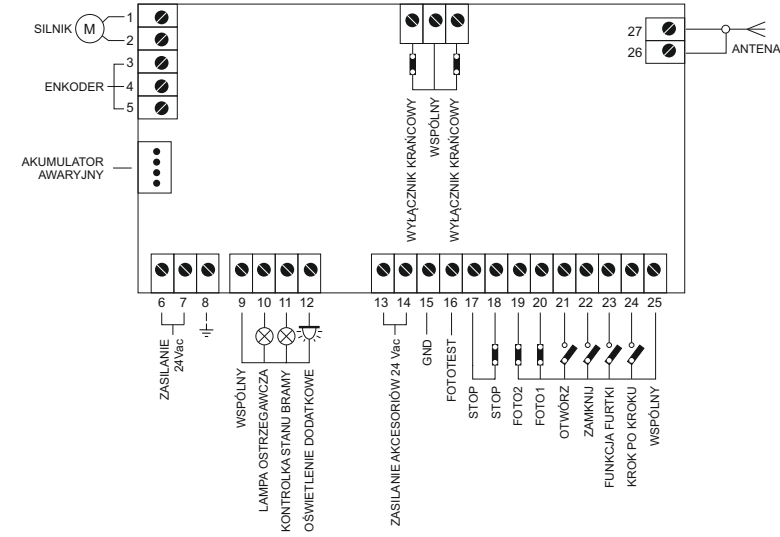
# SCHEMATY CENTRAL

AVO GATE

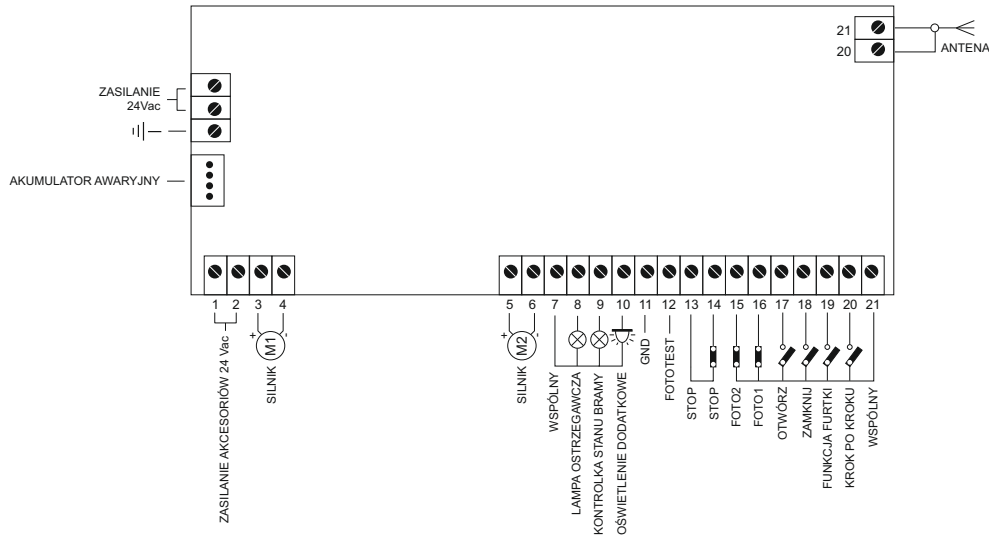
A14AB



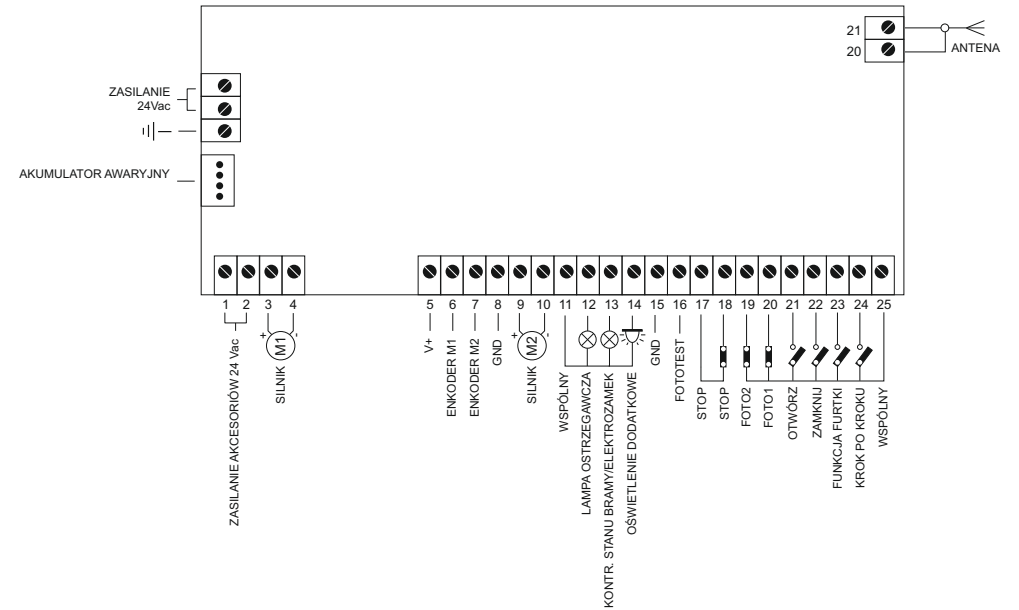
ACT10224



ACT20224



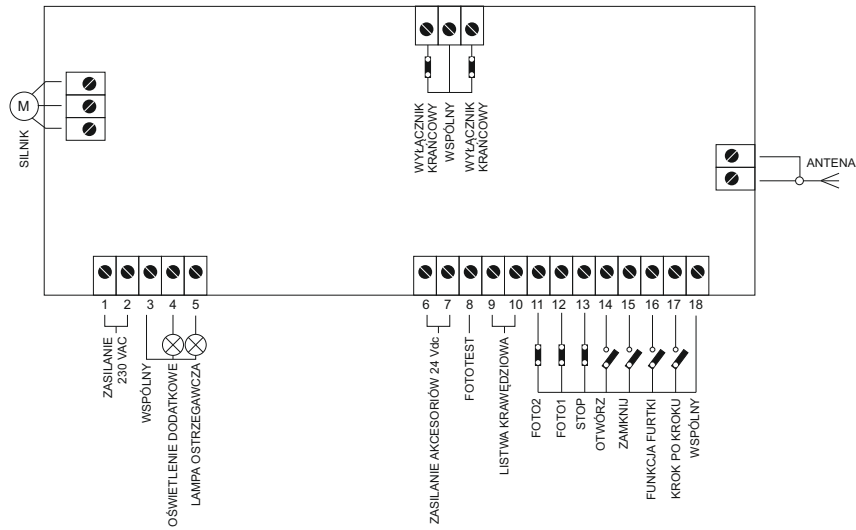
ACT20224E



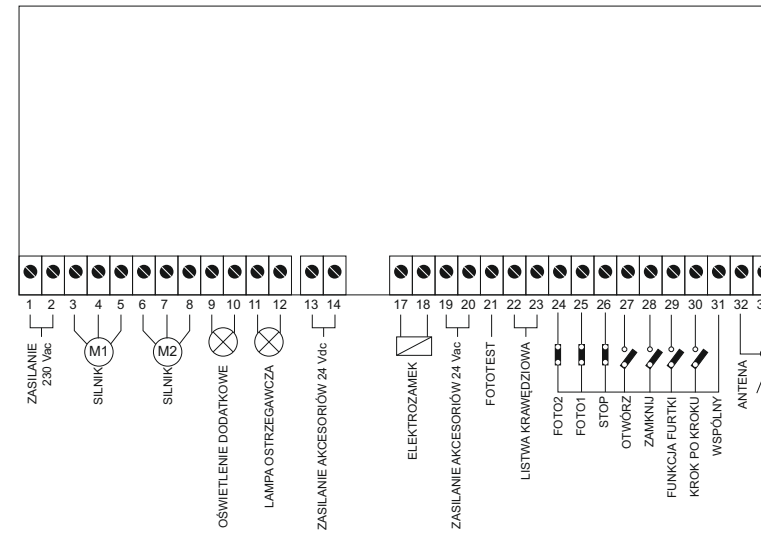


# SCHEMATY CENTRAL

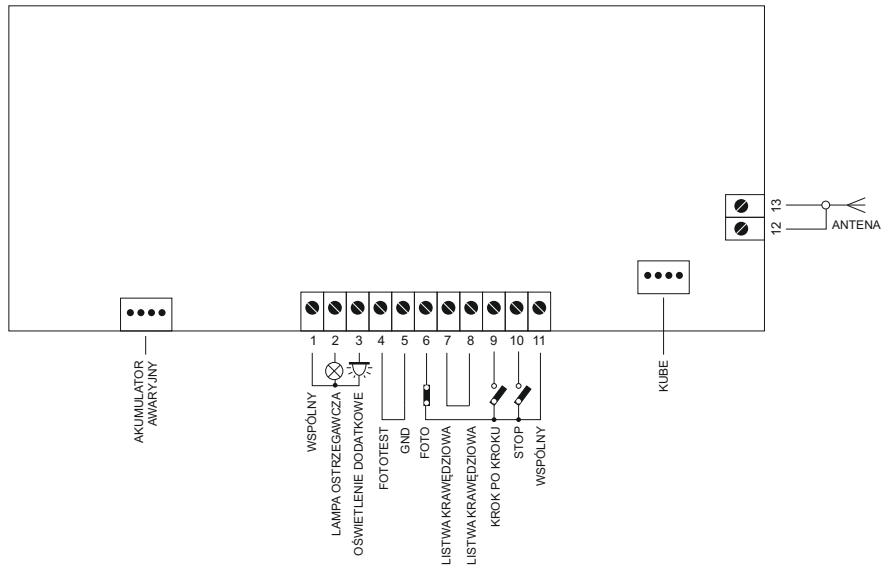
ACT102B



ACT202



ADO

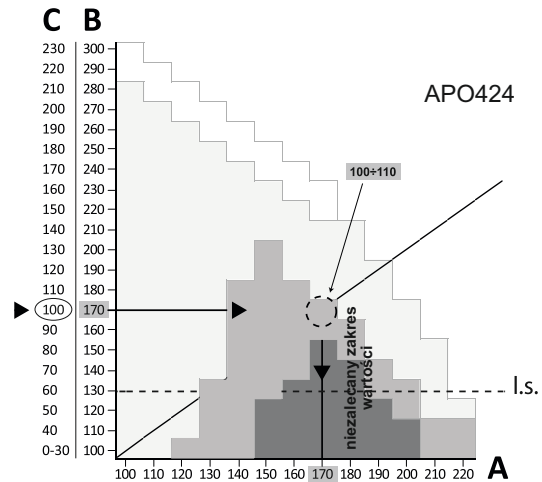
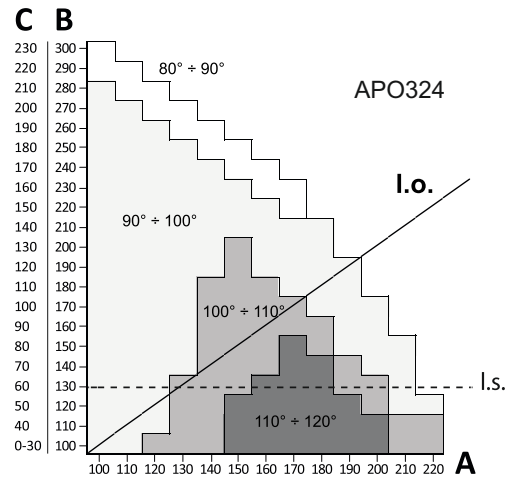
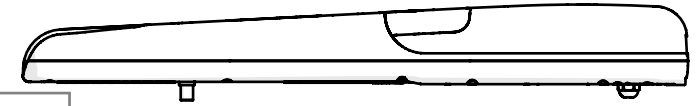


# WYMIARY MONTAŻOWE

AVO GATE

## APO/APO PRO - siłowniki do bram skrzydłowych

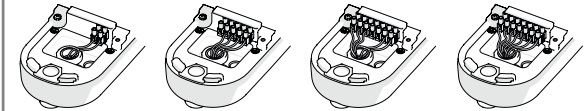
Wykres w przypadku otwierania do wewnątrz



I.s. - linia optymalna zalecana

UWAGA: wartości bez mechanicznych ograniczników otwierania i zamykania

### Połączenia elektryczne

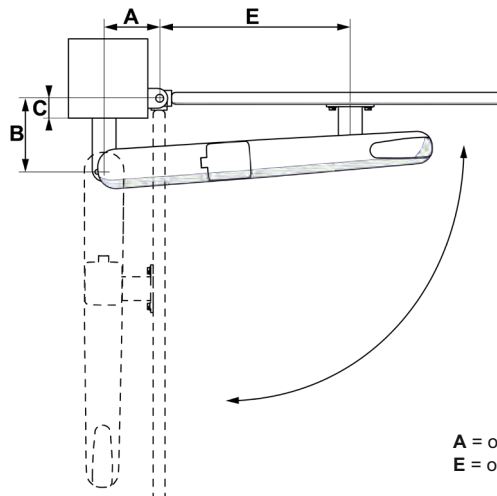


APO324	APO324PRO	APO424	APO424PRO
M+ M- Ø	COM LED M+ M- Ø	V+ ENC NEG Ø	V+ ENC NEG Ø
SILNIK	LED SILNIK	ENCODER	SILNIK ENCODER LED SILNIK

### Wartości „A” i „E”

Tab.1

A	E
100	650
110	640
120	630
130	620
140	610
150	600
160	590
170	580
180	570
190	560
200	550
210	540
220	530
230	520



A = odległość między osią zawiasu a osią otworu mocowania tylnego  
E = odległość między osią zawiasu a osią otworu mocowania przedniego

# WYMIARY MONTAŻOWE

AVO GATE

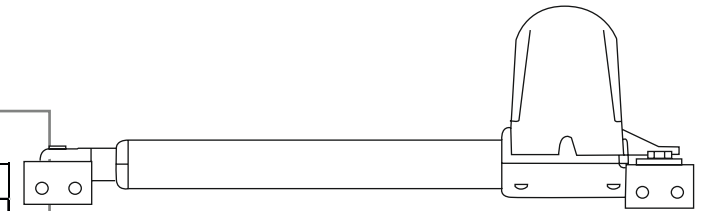
## ATEL324 - siłowniki do bram skrzydłowych

Wartości

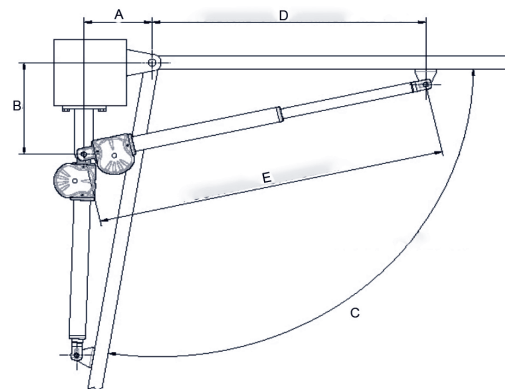
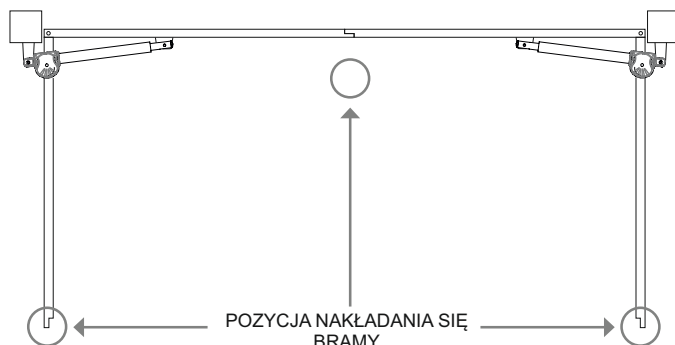
		KĄT OTWARCIA (C)													
B	280	90°													
	260	90°	94°	90°											
	240	90°	95°	99°											
	220	90°	95°	100°	102°	93°									
	200	90°	96°	101°	106°	101°	94°								
	180	90°	96°	102°	107°	112°	101°	95°	91°						
	160	90°	97°	103°	109°	114°	110°	101°	96°	92°					
	140	90°	98°	105°	111°	117°	121°	108°	101°	97°	93°	90°			
	120	90°	99°	107°	114°	120°	125°	116°	107°	102°	97°	94°	92°	90°	
	100	90°	101°	109°	117°	123°	128°	124°	113°	107°	102°	98°	95°	93°	91°
		80	100	120	140	160	180	200	220	240	260	280	300	320	340
		A													

		POŁOŻENIE PRZEDNIEGO WSPORNIKA (D) (mm)													
B	280	995													
	260	998	978	958											
	240	1002	982	962											
	220	1005	985	965	945	925									
	200	1007	987	967	947	927	907								
	180	1009	989	969	949	929	909	889	869						
	160	1011	991	971	951	931	911	891	871	851					
	140	1013	993	973	953	933	913	893	873	853	833	813			
	120	1014	994	974	954	934	914	894	874	854	834	814	794	774	
	100	1095	995	975	955	935	915	895	875	855	835	815	795	775	755
		80	100	120	140	160	180	200	220	240	260	280	300	320	340
		A													

POŁOŻENIE PRZEDNIEGO WSPORNIKA (E) = ZAWSZE 1095 mm



Wartości „A” i „E”

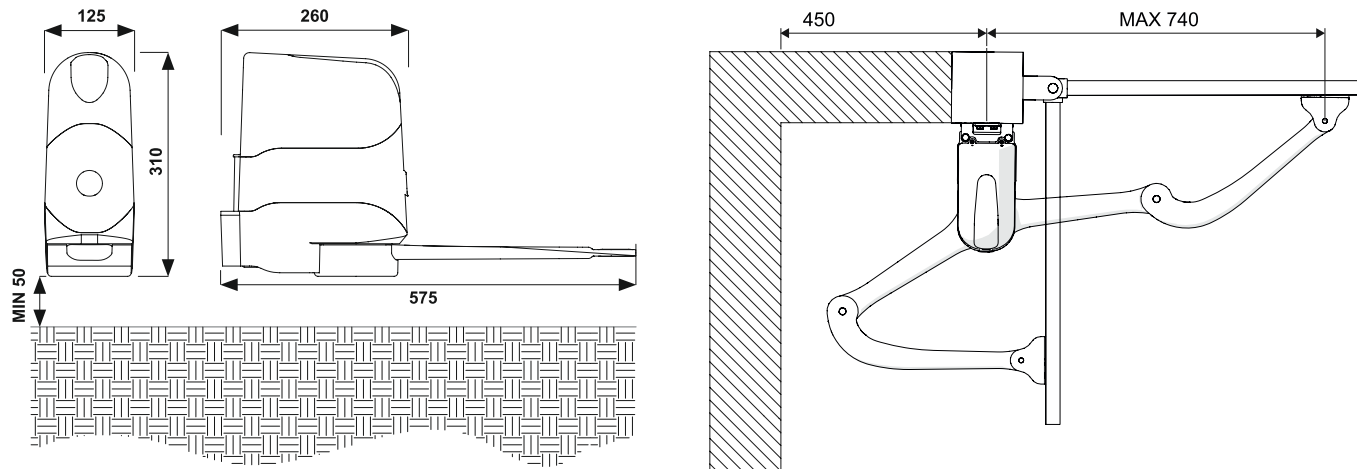


# WYMIARY MONTAŻOWE

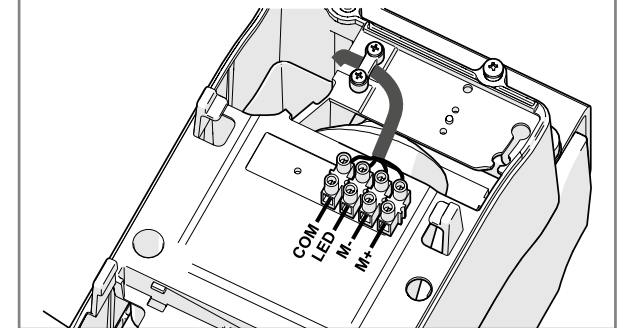
AVO GATE

## ARTO/ARTO PRO - siłowniki do bram skrzydłowych

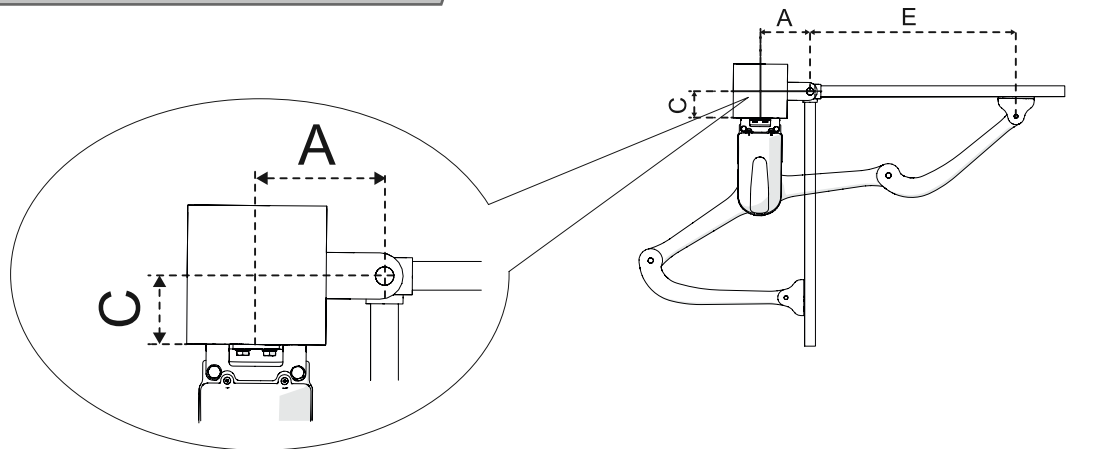
### Wymiary



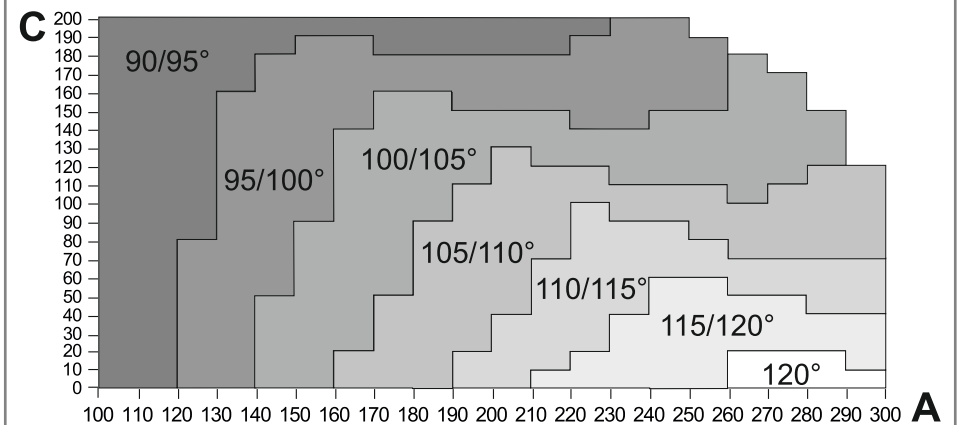
### Połączenia elektryczne - ARTO PRO



### Wymiary montażowe



### Wykres kąta otwarcia



## NIGHT LIGHT SYSTEM - Innowacyjny System Oświetlenia Nocnego

Odkryj nowy wymiar automatyki bramowej z rewolucyjnym Systemem Oświetlenia Nocnego **NIGHT LIGHT SYSTEM**. Ta innowacyjna koncepcja nie tylko sygnalizuje ruch bramy, ale także gwarantuje oświetlenie podjazdu w godzinach nocnych, bezpośrednio wpływając na komfort i bezpieczeństwo użytkownika. System oświetlenia staje się częścią architektury ogrodowej i iluminacji świetlnej podjazdu.

### Wyjątkowy design

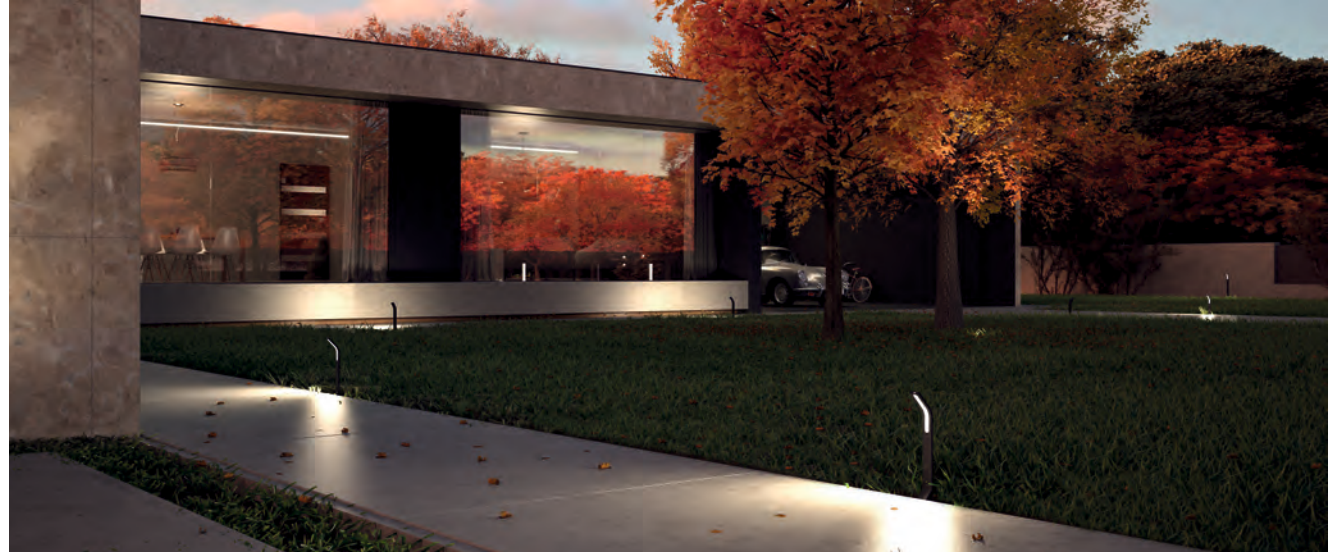
Włoski styl i klasyka, połączenie nowoczesnej technologii z wykorzystaniem materiałów najwyższej jakości oraz oświetlenia LED.

### Zwiększone bezpieczeństwo

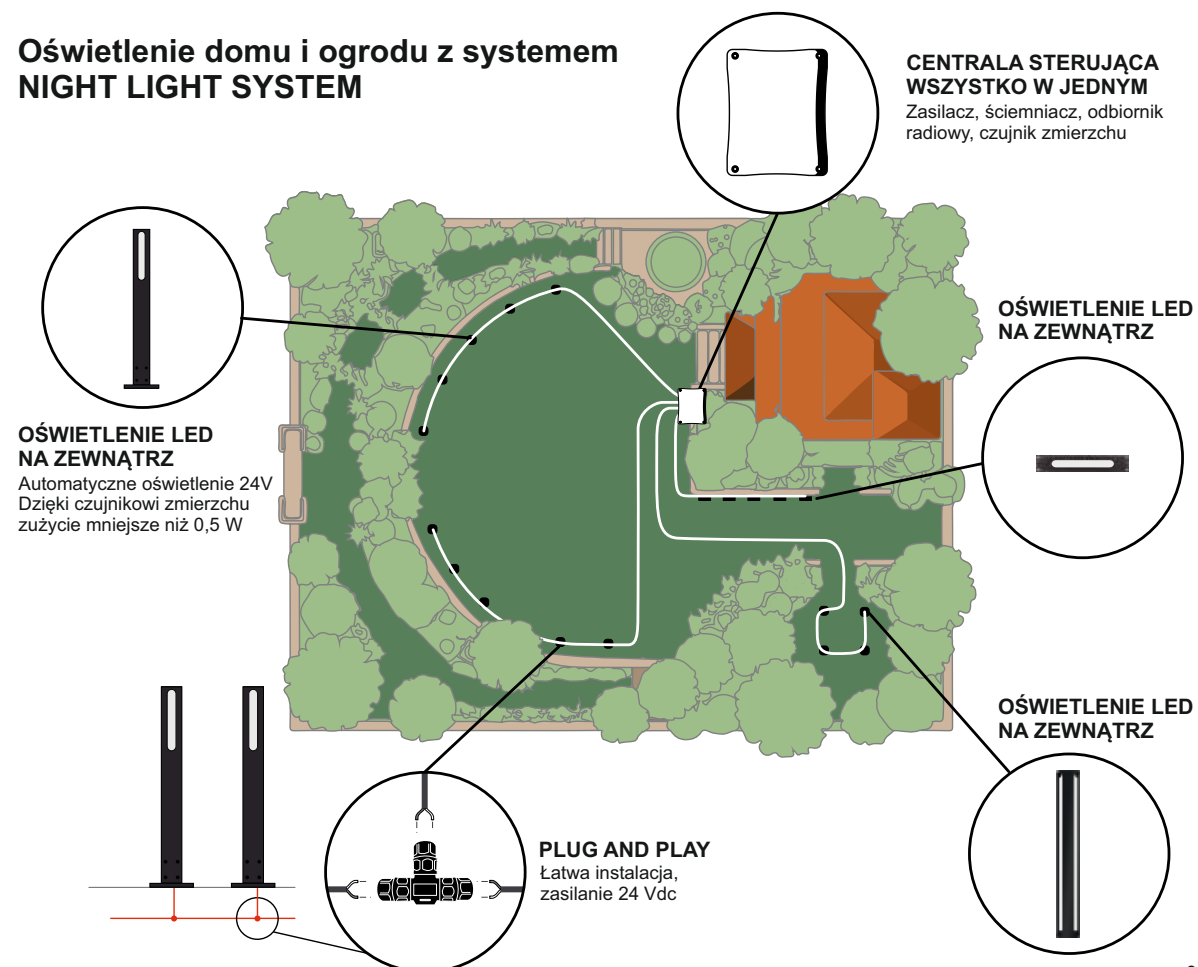
Zintegrowane oświetlenie LED nie tylko estetycznie uwydatnia bramę, ale również poprawia widoczność dla kamer monitoringu, co znacznie zwiększa poziom bezpieczeństwa wokół domu.

### Oszczędność

Wykorzystanie zaawansowanych diod LED nie tylko zapewnia jaśniejsze i bardziej efektywne światło, ale również pozwala znacząco zmniejszyć zużycie energii w porównaniu z tradycyjnymi źródłami światła.



## Oświetlenie domu i ogrodu z systemem NIGHT LIGHT SYSTEM



# KOLUMNY

AVO GATE

Kolumny do fotokomórek, klawiatur i wyłączników kluczykowych w kolorze RAL7016.

Nowa seria słupków kolumnowych EGO integruje urządzenia zabezpieczające z unikatowym oświetleniem Night Light System, zmieniając klasyczną, kolumnę w wyrafinowaną oprawę oświetleniową.

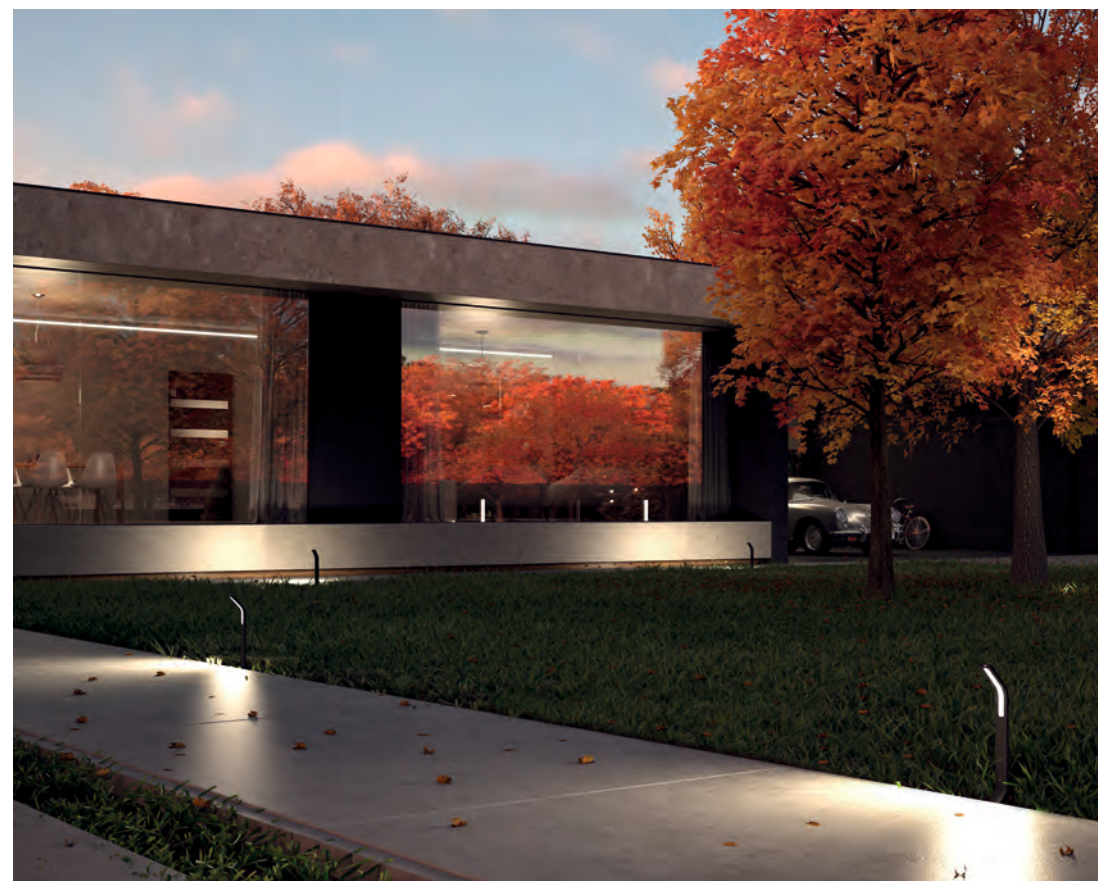
W całości wykonane z aluminium i metalu o dużej grubości, dzięki czemu są solidne, odporne na warunki atmosferyczne i trwałe.

Kolumny są w pełni modułowe: mogą być zastosowane jako wspornik do akcesoriów zabezpieczających, oprawa oświetleniowa do użytku zewnętrznego, a także mogą łączyć obie te funkcje.



Kod

<b>TONDA</b>	Najazdowe światła do instalacji w ogrodach, hotelach i obszarach mieszkalnych
<b>STIK S</b>	Oświetlenie ogrodowe o wysokości 40 cm, dwa modele, z przednim lub tylnym światłem
<b>STIK M</b>	Oświetlenie ogrodowe o wysokości 75 cm z przednim światłem
<b>FLAT</b>	Oświetlenie schodów, lub do drzwi garażowych i pergoli
<b>VERTICAL</b>	Światła dla przestrzeni pieszych lub podjazdów
<b>TOWER</b>	Światła z podwójnym paskiem LED, odpowiednie dla parkingów i miejsc publicznych
<b>STELLA</b>	Światła LED do oświetlania dużych powierzchni
<b>EGO</b>	Kolumny z zintegrowanym światłem LED, dostępne w wysokości 50 cm i 100 cm

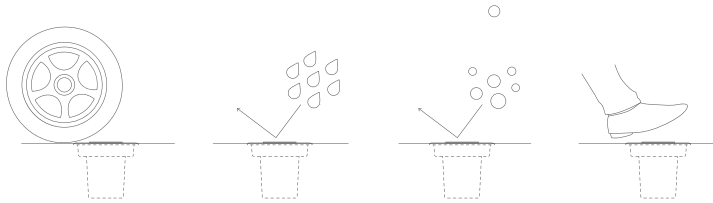


# TONDA

Centrala sterująca 230V

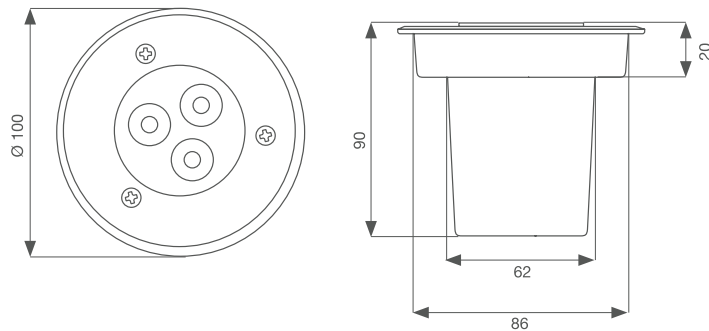


Najazdowe światło do instalacji w ogrodach, hotelach oraz obszarach mieszkalnych, całkowicie wodoodporne. Wykonane ze stali nierdzewnej i plastiku.



Kod		cena netto   cena brutto
TN103W	Najazdowe światło LED (niekompatybilne z centralą sterującą A14AB i nieściemniane)	480,00 590,40

## WYMIARY



## DOSTĘPNE KOLORY

Steel 304



## DANE TECHNICZNE

11-26 Vdc      CRI 80      3000 K      240lm\*      IP67      3W

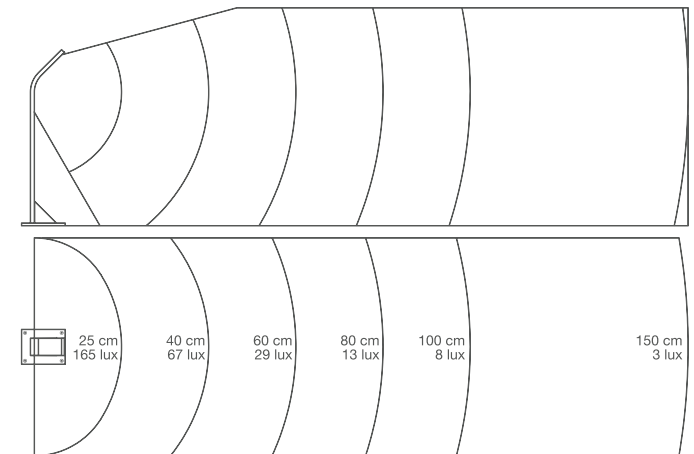
# STIK S DOWN

AVO GATE

Oświetlenie ogrodowe LED

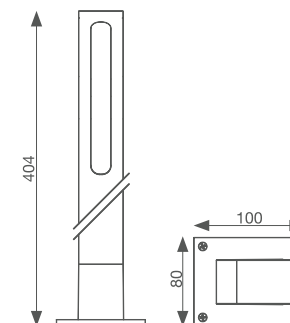


Oświetlenie ogrodowe o wysokości 40 cm z przednim światłem. Całkowicie wykonane z aluminium. Wymienne diody LED.



Kod		cena netto   cena brutto
STIKDD	Oświetlenie ogrodowe LED, wersja DOWN, kolor RAL7016 (Antracyt), wysokość 404 mm	500,00 615,00

## WYMIARY



## DOSTĘPNE KOLORY

RAL7016 (Antracyt)



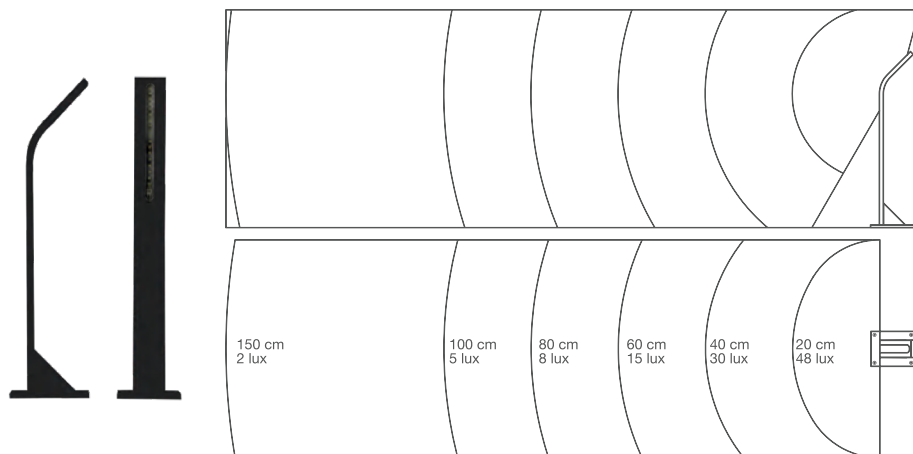
## DANE TECHNICZNE

24-35 Vdc      CRI>90      3000 K      132lm\*      IP54      2W

# STIK S UP

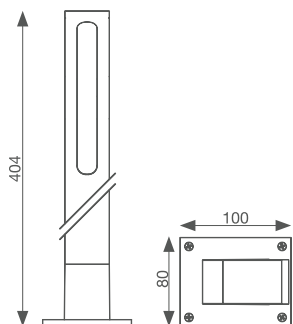
Oświetlenie ogrodowe LED

Oświetlenie ogrodowe o wysokości 40 cm z tylnym światłem  
Całkowicie wykonane z aluminium.  
Wymienne diody LED.



Kod		cena netto   cena brutto
<b>STIKUD</b>	Oświetlenie ogrodowe LED, wersja UP, kolor RAL7016 (Antracyt), wysokość 404 mm	500,00 615,00

## WYMIARY



### DOSTĘPNE KOLORY

RAL7016 (Antracyt)



### DANE TECHNICZNE

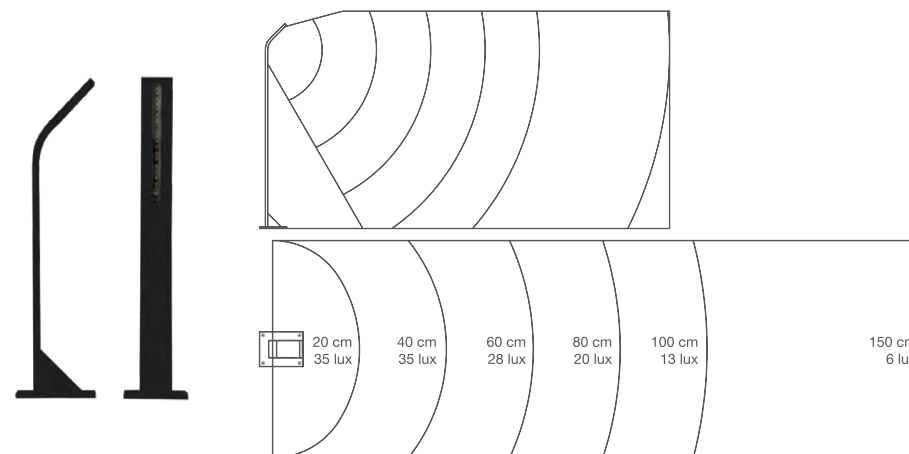
24-35 Vdc    CRI>90    3000 K    132lm\*    IP54    2W

# STIK M

AVO GATE

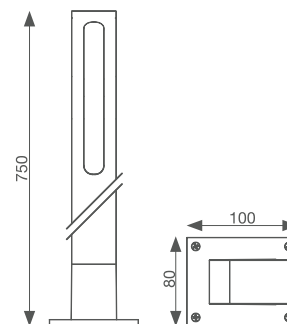
Oświetlenie ogrodowe LED

Oświetlenie ogrodowe o wysokości 75 cm z przednim światłem.  
Wymienne diody LED.



Kod		cena netto   cena brutto
<b>STIKMD</b>	Oświetlenie ogrodowe LED, kolor szary RAL7016 (Antracyt), wysokość 750 mm	600,00 738,00

## WYMIARY



### DOSTĘPNE KOLORY

RAL7016 (Antracyt)



### DANE TECHNICZNE

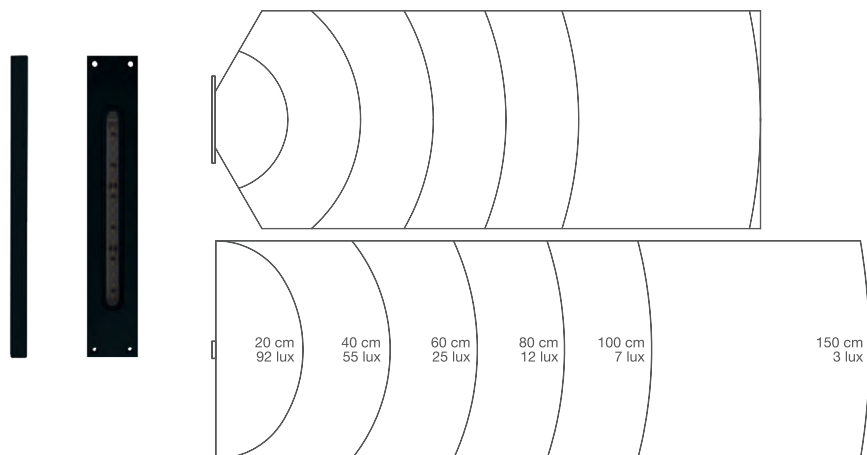
24-35 Vdc    CRI>90    3000 K    132lm\*    IP54    2W



# FLAT

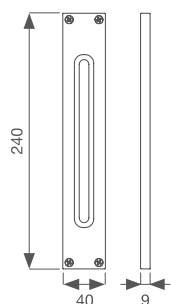
## Oświetlenie ogrodowe LED

Oświetlenie schodów, lub bram garażowych i pergoli.  
Całkowicie wykonane z aluminium.



Kod		cena netto   cena brutto
<b>STIKFD</b>	Oświetlenie ogrodowe LED, kolor RAL7016 (Antracyt), wysokość 240 mm	300,00 369,00

### WYMIARY



### DOSTĘPNE KOLORY

RAL7016 (Antracyt)



### DANE TECHNICZNE

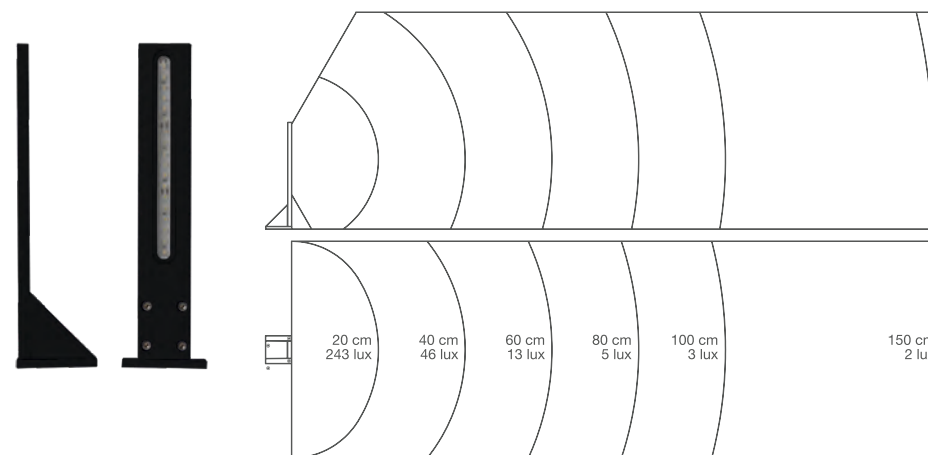
24-35 Vdc    CRI>90    3000 K    132lm\*    IP54    2W

# VERTICAL

AVO GATE

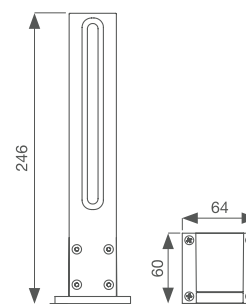
## Oświetlenie ogrodowe LED

Światła dla przestrzeni pieszych lub podjazdów. Całkowicie wykonane z aluminium. Wymienne diody LED.



Kod		cena netto   cena brutto
<b>STIKVD</b>	Oświetlenie ogrodowe LED, kolor RAL7016 (Antracyt), wysokość 246 mm	480,00 590,40

### WYMIARY



### DOSTĘPNE KOLORY

RAL7016 (Antracyt)



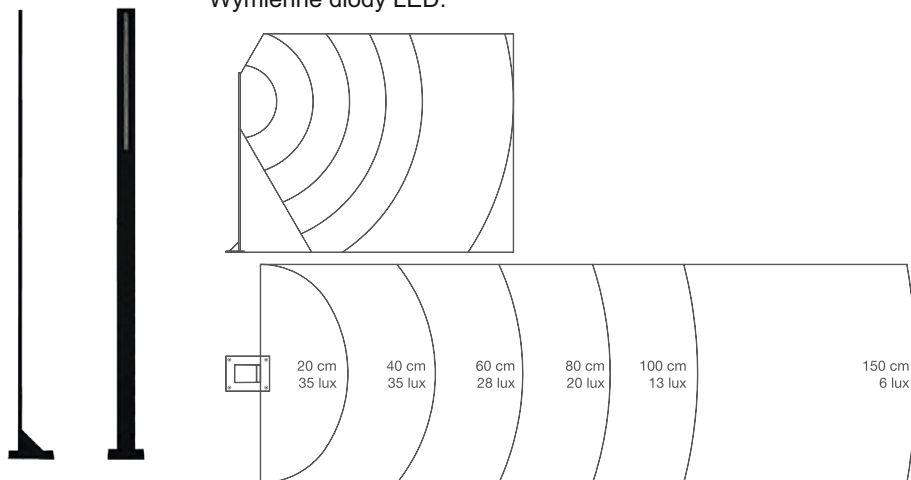
### DANE TECHNICZNE

24-35 Vdc    CRI>90    3000 K    132lm\*    IP54    2W

# TOWER

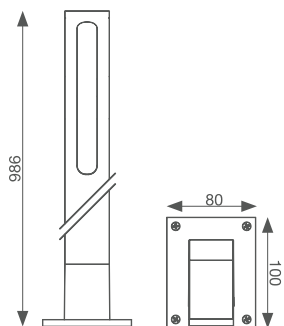
Oświetlenie ogrodowe LED

Światła z podwójnym paskiem LED, odpowiednie dla parkingów i miejsc publicznych. Całkowicie wykonane z aluminium. Wymienne diody LED.



Kod		cena netto   cena brutto
<b>STIKTD</b>	Oświetlenie ogrodowe LED, kolor RAL 7016 (Antracyt), wysokość 986 mm	750,00 922,50

## WYMIARY



### DOSTĘPNE KOLORY

RAL7016 (Antracyt)



### DANE TECHNICZNE

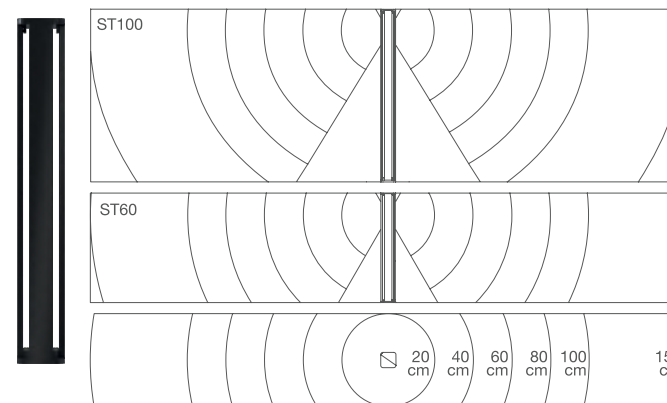
24-35 Vdc    CRI>90    3000 K    264lm\*    IP54    4W

# STELLA

AVO GATE

Oświetlenie ogrodowe LED

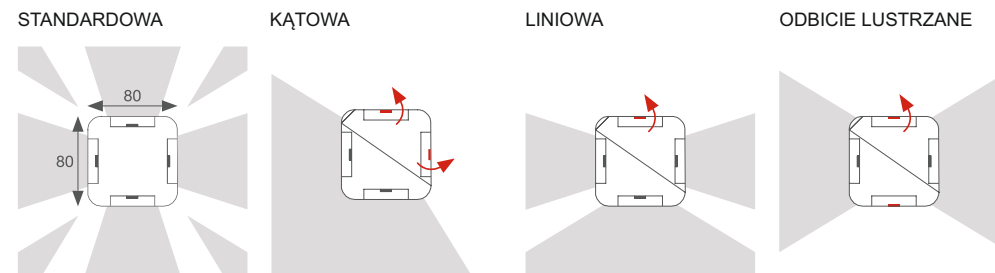
Ledowe światła do oświetlania dużych powierzchni. Całkowicie wykonane z aluminium, wysokość 600 mm, 986 mm. Wymienne diody LED.



STANDARDOWA KONFIGURACJA		
	ST60	ST100
20 cm	31,4 lux	5,5 lux
40 cm	29,1 lux	8,2 lux
60 cm	18,7 lux	9 lux
80 cm	11,6 lux	8,4 lux
100 cm	7,1 lux	6,7 lux
150 cm	2,8 lux	3,7 lux

Kod		cena netto   cena brutto
<b>ST60</b>	Oświetlenie ogrodowe LED, kolor RAL 7016 (Antracyt), wysokość 600 mm	1 400,00 1 722,00
<b>ST100</b>	Oświetlenie ogrodowe LED, kolor RAL 7016 (Antracyt), wysokość 986 mm	1 800,00 2 214,00

## REGULACJA WIĄZKI ŚWIATŁA



### DOSTĘPNE KOLORY

RAL7016 (Antracyt)



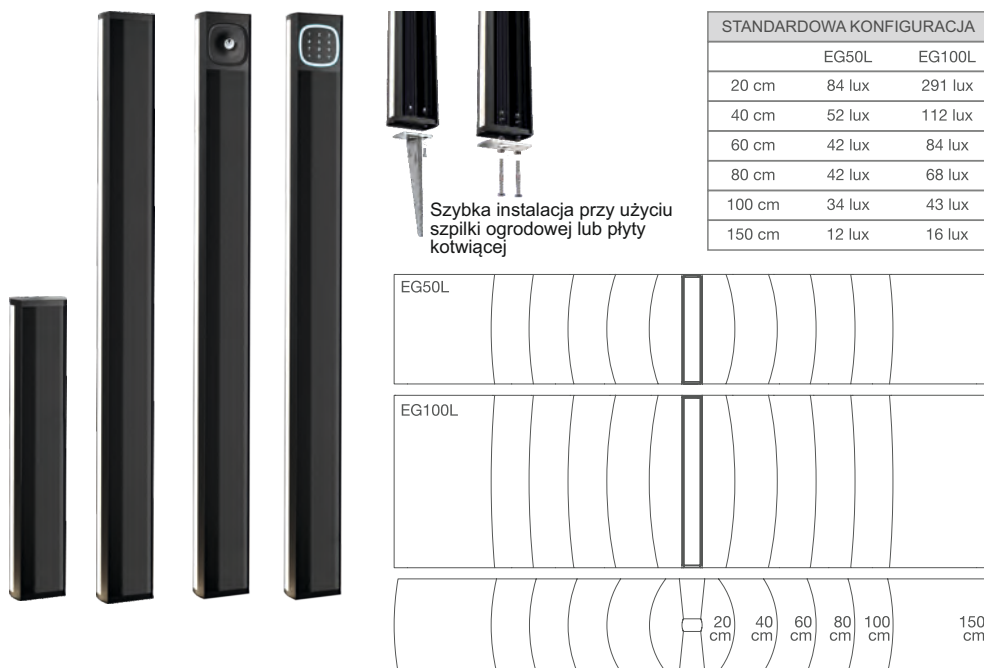
### DANE TECHNICZNE

24-35 Vdc    CRI>90    3000 K    264lm\*    IP54    8W

# EGO

Kolumna aluminiowa do fotokomórek w kolorze RAL7016, dostępne także z wbudowanym oświetleniem LED.

Ledowe światła do oświetlania dużych powierzchni. Całkowicie wykonana z aluminium, wysokość 500 mm, 1000 mm



Kod		cena netto   cena brutto
<b>EG50</b>	Kolumna, wysokość 50 cm	280,00 344,40
<b>EG50L</b>	Kolumna, wysokość 50 cm, z wbudowanym oświetleniem LED (5W LED)	480,00 590,40
<b>EG100</b>	Kolumna, wysokość 100 cm	480,00 590,40
<b>EG100L</b>	Kolumna, wysokość 100 cm, z wbudowanym oświetleniem LED (10W LED)	770,00 947,10
<b>EG100A</b>	Kolumna, wysokość 100 cm, z obudową na akcesoria	680,00 836,40
<b>EG100LA</b>	Kolumna, wysokość 100 cm, z wbudowanym oświetleniem LED (10W LED), z obudową na akcesoria	900,00 1 107,00
<b>CTLIGHT2</b>	Regulator napięcia do oświetlenia LED 24 Vdc, maksymalnie 30W (obowiązkowy dla wszystkich jednostek sterujących z wyjątkiem jednostek sterujących BOXLED)	145,00 178,35

## DANE TECHNICZNE

24-35 Vdc	CRI>90	3000 K	450-900 lm*	IP54
-----------	--------	--------	-------------	------

# BOXLED XS2

AVO GATE

Zasilacz do oświetlenia LED, 24 Vdc, IP66



Idealny do przekształcenia istniejących systemów 230V na technologię LED 24V.

Przeznaczony do zasilania oświetlenia LED - aby oświetlić obszar wokół bram i podjazdów.

Zasilanie 220-240 Vac, IP 66

1 niezależne wyjście do zasilania łącznie do 20 świateł\* z serii Night Light System.

Kod

cena netto | cena brutto

**BOXLEDXS2** Zasilacz oświetlenia LED, 24Vdc, do 20 świateł\*, z kablem zasilającym 700,00 861,00

## AKCESORIA



**CAB50**  
Kabel 2x1,5mm  
Szpuła 50 m, kolor czarny

300,00  
369,00



**CON2**  
Złącze dwukierunkowe,  
IP68

60,00  
73,80



**CON3**  
Złącze trójdrożne,  
IP68

105,00  
129,15



**ST17**  
Szpilki do mocowania kabla

110,00  
135,30

## \*OPIS

1 ŚWIATŁO = 1 PASEK TAŚMY LED 15 CM

1 STIK S DOWN/STIK S UP/STIK M/FLAT/VERTICAL

1 TOWER

1 TONDA\*\*

1 STELLA

\*\* niekompatybilny z centralą 14A



1 ŚWIATŁO

2 ŚWIATŁA

3 ŚWIATŁA

4 ŚWIATŁA

## DANE ELEKTRYCZNE

		BOXLEDXS2
zasilanie	Vac	90 - 264 50/60 Hz
maksymalna moc	W	46
zasilanie wyjściowe	Vdc	24

## DANE OGÓLNE

stopień ochrony	IP	68
wymiary (L-D-H)	mm	104 - 62 - 52
temperatura robocza	°C	-20 + 55
maksymalna ilość lamp		20

# BOXLED/BOXLED XL

AVO GATE

## Zestaw do sterowania oświetleniem LED 24Vdc

Zaprojektowany do automatycznego sterowania światłami LED, aby oświetlić obszar wokół bram i podjazdów.

Wyjście dla sensora zmierzchu QUADRO.

Wbudowany radiodiodniak 433,92 MHz, do 30 zapamiętanych kodów.

Dioda LED sygnalizująca status.

Programowanie za pomocą przycisków.

Zasilanie 90-260 Vac



Kod		cena netto   cena brutto
<b>KBOXLED</b>	Zestaw do sterowania światłami LED 24Vdc, do 32 światel*, z kablem zasilającym	1 420,00   1 746,60
<b>KBOXLEDXL</b>	Zestaw XL do sterowania światłami LED 24Vdc, do 64 światel*	1 860,00   2 287,80

### \*OPIS

1 ŚWIATŁO = 1 PASEK TAŚMY LED 18 DIOD



1 STIK S DOWN/STIK S UP/STIK M/FLAT/VERTICAL	1 ŚWIATŁO
1 TOWER	2 ŚWIATŁA
1 TONDA**	3 ŚWIATŁA
1 STELLA	4 ŚWIATŁA

\*\* niekompatybilny z centralą 14A

### ELEMENTY ZESTAWU

Kod	BOXLED (1 szt.)	QUADRO (1 szt.)	KPLAY4R (2 szt.)	KABEL ZASILAJĄCY (1 szt.)
<b>KBOXLED</b>	•	•	•	•
<b>KBOXLEDXL</b>	•	•	•	

## AKCESORIA



**CAB50**  
Kabel 2x1,5mm  
Szpuła 50 m, kolor czarny

300,00  
369,00



**CON2**  
Złącze dwukierunkowe,  
IP68

60,00  
73,80



**CON3**  
Złącze trójdrożne,  
IP68

105,00  
129,15



**ST17**  
Szpilki do mocowania kabla

110,00  
135,30



**QUADRO**  
Sensor zmierzchu

190,00  
233,70



**KPLAY4R**  
Pilot 4-kanalowy, 433,92 MHz,  
kod dynamicznie zmienny

60,00  
73,80

### DANE ELEKTRYCZNE

		BOXLED	BOXLEDXL
zasilanie	Vac	90 - 260 50/60 Hz	90 - 260 50/60 Hz
maksymalna moc	W	25	100
zasilanie wyjściowe	24Vdc	osiem światel LED po 18 diod dla każdego z 4 wyjść / trzydzieści dwa światła LED po 18 diod	szesnaście światel LED po 18 diod dla każdego z 4 wyjść / trzydzieści dwa światła LED po 18 diod dla 2 wyjść (CH1-CH4)
		25w max	Ch1 = 20W (max 40W) Ch2 = 20W Ch3 = 20W Ch4 = 20W (max 40W) Maksymalnie 80W

### DANE OGÓLNE

stopień ochrony	IP	54	54
wymiary (L-D-H)	mm	160 - 90 - 200	222 - 110 - 275
temperatura robocza	°C	-20 + 55	-20 + 55
max. liczba pamięci pilotów		30	30
maksymalna ilość lamp		32	64
sensor zmierzchu		tak	tak
pilot		tak	tak
ściemniacz		tak	tak
strefy		4	4

# Akcesoria Night Light System

## AKCESORIA VERTICAL



**ST11**  
Kotwa montażowa

65,00  
79,95



**999LEDWCSP**  
Oświetlenie LED (para),  
kolor ciepły biały

140,00  
172,20



**999LEDBWCSP**  
Oświetlenie LED (para),  
kolor ciepły biały

140,00  
172,20



**ST11**  
Kotwa montażowa

65,00  
79,95



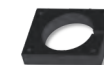
**999LEDWCSP**  
Oświetlenie LED (para),  
kolor ciepły biały

140,00  
172,20



**999LEDBWCSP**  
Oświetlenie LED (para),  
kolor ciepły biały

140,00  
172,20



**ST14**  
Płyta dystansowa,  
RAL7016 (Antracyt)

45,00  
55,35

## AKCESORIA STELLA

## AKCESORIA STIK M / STIK S



**ST11**  
Kotwa montażowa

65,00  
79,95



**999LEDWCSP**  
Oświetlenie LED (para),  
kolor ciepły biały

140,00  
172,20



**999LEDBWCSP**  
Oświetlenie LED (para),  
kolor ciepły biały

140,00  
172,20



**ST13D**  
Płyta dystansowa,  
RAL7016 (Antracyt)

45,00  
55,35

## AKCESORIA TOWER



**ST11**  
Kotwa montażowa

65,00  
79,95



**999LEDW2CSP**  
Oświetlenie LED (para),  
kolor ciepły biały

195,00  
239,85



**999LEDBW2CSP**  
Oświetlenie LED (para),  
kolor ciepły biały

200,00  
246,00



**ST13D**  
Płyta dystansowa,  
RAL7016 (Antracyt)

45,00  
55,35



**KST12**  
Puszka montażowa

210,00  
258,30

## AKCESORIA FLAT

## AKCESORIA EGO



**ST11**  
Kotwa montażowa

65,00  
79,95



**EG3**  
Płyta montażowa  
do mocowania

50,00  
61,50



**VIP1**  
Interfejs do czujnika  
zmierniczu

280,00  
344,40



**QUADRO**  
Sensor zmierniczu

190,00  
233,70



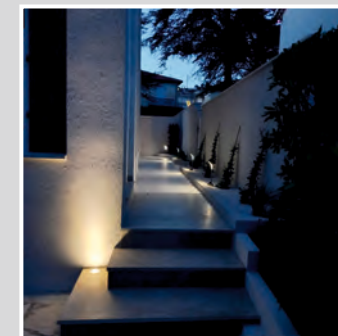
**EG1**  
Pojedyncze światło  
z okablowaniem, doświetlenie  
tylko jednej strony, h. 50 cm

70,00  
86,10



**EG2**  
Pojedyncze światło  
z okablowaniem, doświetlenie  
tylko jednej strony, h. 100 cm

95,00  
116,85



Płyty dystansowe **ST13** i **ST14** zostały zaprojektowane tak, aby ukryć kable elektryczne bez konieczności stosowania zewnętrznych skrzynek na przewody.

Dzięki temu konstrukcja lampy pozostanie nienaruszona i uporządkowana.



# NOTATKI

A series of horizontal dotted lines for writing notes.

Prawa autorskie 2024 należą do AVO GROUP Sp. z o.o. Wszelkie działania takie jak kopiowanie, reprodukcja czy dystrybucja, zarówno w całości, jak i fragmentach, wymagają uprzedniej zgody na piśmie. Prezentowany cennik nie jest równoznaczny z ofertą handlową w myśl definicji zawartej w Kodeksie Cywilnym. Zastrzegamy sobie możliwość modyfikacji zawartości zestawów oraz zmian barw produktów.

