

INSTRUKCJA OBSŁUGI

ZASILACZ DIN AVO 03A



1. Ostrzeżenia i środki ostrożności

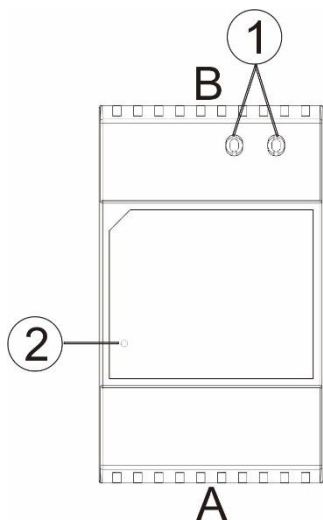
- Upewnij się, że zasilacz DIN instalowany jest w bezpiecznym miejscu, na przykład: w skrzynce rozdzielczej lub z pokrywą zabezpieczającą.
- Zawsze należy dopuścić do uzyskania dobrych prześwitów wentylacyjnych wokół używanego urządzenia, aby zapobiec przegrzaniu.
- Nie montuj go w pobliżu innych źródeł ciepła.
- Po zainstalowaniu dwóch lub więcej zasilaczy, pozostawić dodatkową przestrzeń między nimi do chłodzenia.
- Sprawdź, czy przewód zasilający, wtyczki i gniazda są w dobrym stanie przed instalacją.
- Nie podłączaj kabli z włączonym zasilaniem. Najpierw upewnij się, że okablowanie jest prawidłowo podłączone, a następnie czy nie ma zwarcia i włącz zasilanie!
- Nie należy dotykać żadnego złącza przed odłączeniem zasilania, może to spowodować porażenie prądem elektrycznym.
- Nie naprawiaj go samodzielnie, gdy wystąpi awaria. Skontaktuj się z dostawcą w celu uzyskania pomocy.

2. Cechy produktu

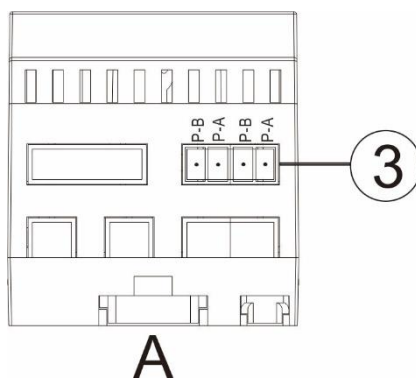
- Zasilacz, może obsłużyć 6 urządzeń.
- Izolacja sygnału.
- Montaż natynkowy lub na szynie DIN.

3. Opis i funkcje każdego elementu

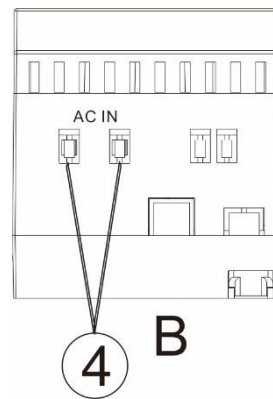
Widok z góry



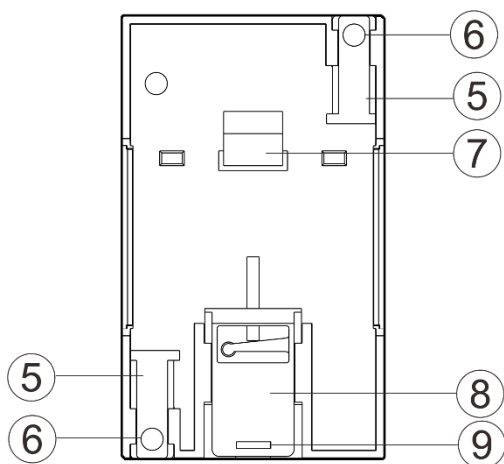
Widok z boku A



Widok z boku B

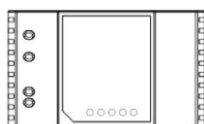


Widok dolny

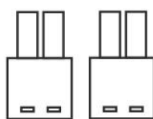


- ① Śruby do mocowania kabla zasilania AC
- ② Wskaźnik zasilania
- ③ Porty dla 2-przewodowej magistrali (do podłączenia monitora wewnętrznego i panelu zewnętrznego)
- ④ Porty do kabla prądu zmiennego
- ⑤ Plastikowe mocowania przesuwne do montażu natynkowego
- ⑥ Otwory na śrubę
- ⑦ Plastikowy górny hak do instalacji na szynie DIN
- ⑧ Plastikowy dolny hak do instalacji na szynie DIN
- ⑨ Otwór do demontażu zasilacza z szyny DIN

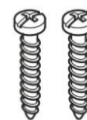
4. Zawartość opakowania



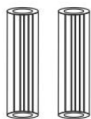
Zasilacz AVO03A x1



Złącze 2-pinowe x2



Śrubka M4x20 mm x2



Kółki montażowe x2

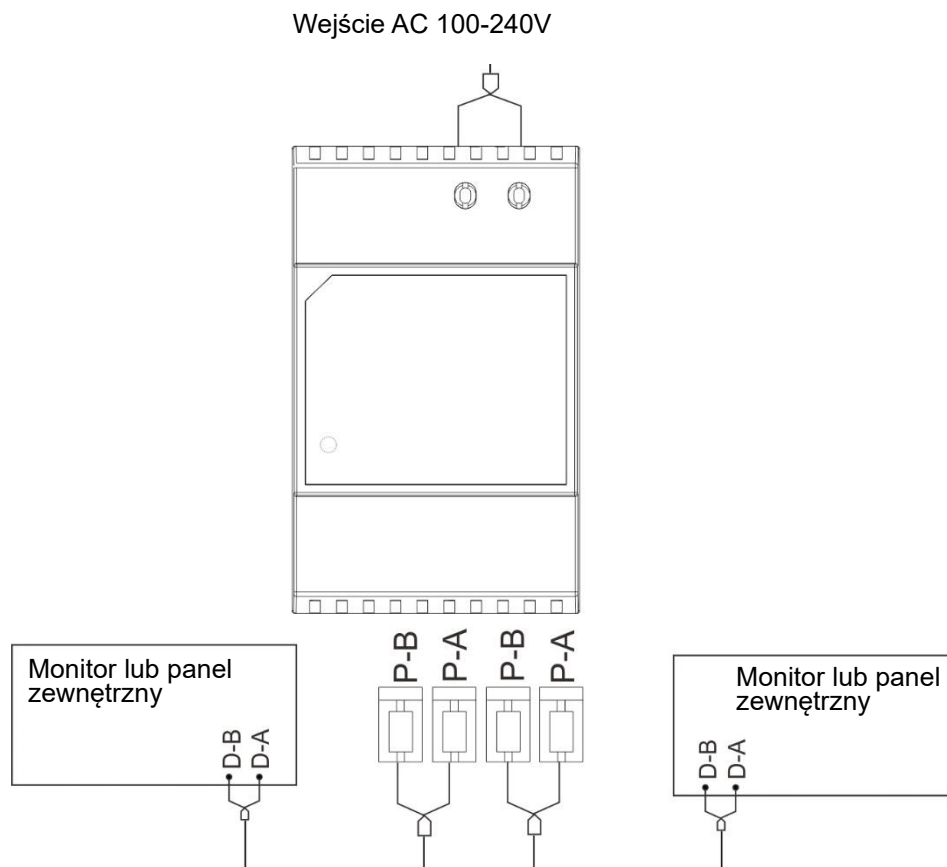


Pochłaniacz wilgoci x1



Instrukcja x1

5. Schemat połączeń

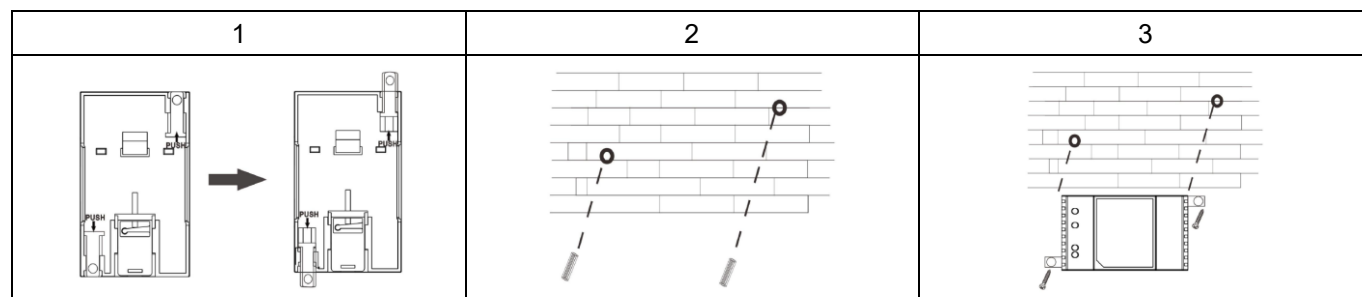


Uwaga:

Jeden zasilacz AVO03A może maksymalnie zasilać 6 urządzeń.

6. Instalacja

6.1 Montaż natynkowy

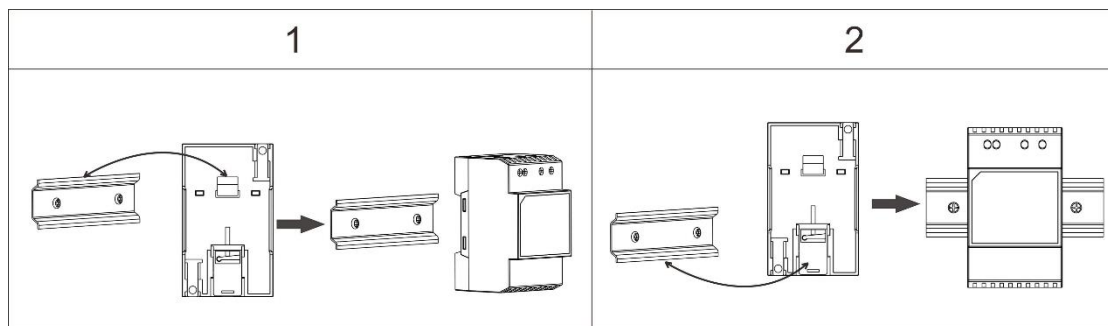


(1) Wyciągnij 2 plastikowe uchwyty.

(2) Wywierć 2 otwory na ścianie zgodnie z położeniem otworów na śruby i umieść w nich kolumny dylatacyjne.

(3) Mocowanie zasilania szyny DIN za pomocą 2 śrub.

6.2 Montaż na szynie DIN



(1) Przypiąć plastikowy górny hak na górną stronę szyny DIN.

(2) Naciśnij na dolną część zasilacza, aby przymocować go do szyny.

7. Specyfikacje

Nr.	Cecha	Opis
1	Wejście znamionowe	AC100V-240V 50/60Hz
2	Zasilanie magistrali	DC24V 1.0A MAX
3	Zużycie energii w trybie czuwania bez obciążenia	≤0.5W
4	Porty zasilania magistrali	2
5	Tryb komunikacji	Magistrala 2-żyłowa
6	Temperatura pracy	od -25°C do +45°C
7	Temperatura przechowywania	od -30°C do +60°C
8	Rozmiar	90 * 53,5 * 58 mm (Dł. * Szer. * Wys.)