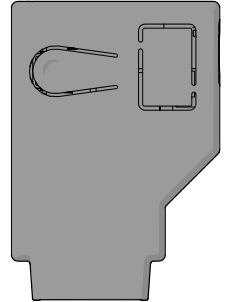
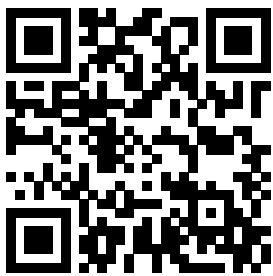


# AVO

## KUBEPROW

Moduł do instalacji i konfiguracji automatyki za pomocą smartfona Bluetooth/WiFi



**THINK  
GREEN  
PRINT LESS**

**Oszczędzaj papier i upraszczaj swoje życie! Zeskanuj nasz kod QR aparatem swojego smartfona, aby uzyskać natychmiastowy dostęp do wielojęzycznych instrukcji**

*Save paper and simplify your life! Scan our QR Code with your smartphone's camera to instantly access the multilingual instructions*

Économisez du papier et simplifiez votre vie ! Scannez notre QR Code avec l'appareil photo de votre smartphone pour accéder instantanément aux instructions multilingues

¡Ahorra papel y simplifica tu vida! Escanea nuestro código QR con la cámara de tu smartphone para acceder instantáneamente a las instrucciones multilingües

Spare Papier und vereinfache dein Leben! Scanne unseren QR-Code mit der Kamera deines Smartphones, um sofortigen Zugriff auf mehrsprachige Anleitungen zu erhalten

Risparmia carta e semplifica la tua vita! Scansiona il nostro QR Code con la fotocamera del tuo smartphone per avere accesso istantaneo alle istruzioni multilingua

Economize papel e simplifique sua vida! Escaneie nosso código QR com a câmera do seu smartphone para acessar instantaneamente as instruções multilíngues



## 1 - OSTRZEŻENIA DOTYCZĄCE BEZPIECZEŃSTWA

### UWAGA

Dla bezpieczeństwa osób ważne jest przestrzeganie tych instrukcji i zachowanie ich do przyszłego użytku. Przeczytaj uważnie instrukcję przed przystąpieniem do instalacji. Projektowanie i produkcja urządzeń wchodzących w skład produktu oraz informacje zawarte w niniejszej instrukcji spełniają obowiązujące przepisy dotyczące bezpieczeństwa. Niemniej jednak nieprawidłowa instalacja lub programowanie mogą spowodować poważne obrażenia osób wykonujących pracę oraz użytkowników systemu. Z tego powodu podczas instalacji ważne jest dokładne przestrzeganie wszystkich instrukcji zawartych w tej instrukcji.

## 2 - OPIS PRODUKTU

KUBEPROW to moduł Wi-Fi/Bluetooth przeznaczony do instalacji i konfiguracji automatyki bram wjazdowych i garażowych, skierowany do instalatora (nie dla użytkownika końcowego). Umożliwia on m.in. aktualizację oprogramowania centrali sterującej, do której jest podłączony.

## 3 - PARAMETRY TECHNICZNE

MODEL	KUBEPROW
Zasilanie	5 V d.c.
Maksymalna moc	1,5 W
Cykl pracy	ciągły
Stopień ochrony	IP 40
Antena	zintegrowany
Częstotliwość BLE/WI-FI	2.4 GHz
Temperatura pracy	-20 - +55 °C
Klasa izolacji elektrycznej	III
Minimalne wymagania dla aplikacji na smartfony	iOS 13, Android 9

## 4 - STEROWANIE I POŁĄCZENIA ELEKTRYCZNE

KUBEPROW wpina się bezpośrednio do dedykowanego gniazda w kompatybilnych centralach sterujących Avo Group. Sterowanie urządzeniem odbywa się za pomocą smartfona z dedykowaną aplikacją; połączenie między smartfonem a KUBEPROW realizowane jest bezpośrednio przez Bluetooth (opcja preferowana, zawsze dostępna) lub za pośrednictwem istniejącej sieci Wi-Fi (jeśli jest dostępna).

## 5 - KONTROLE WSTĘPNE

Upewnij się, że centrala sterująca jest kompatybilna z urządzeniem KUBEPROW.

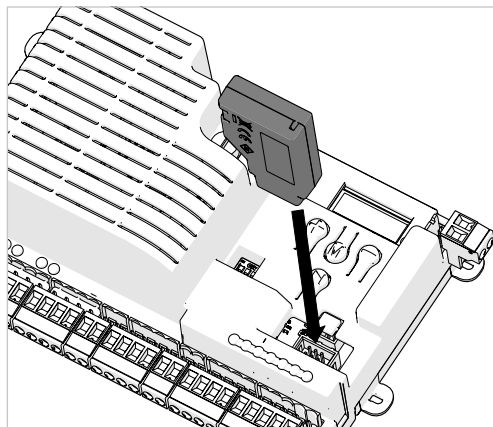
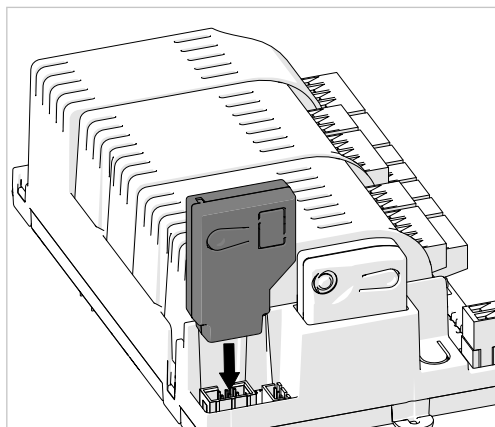
### Kompatybilność

✓	<b>ACT10324, ACTE20324, A14A (≥2026), ADO ENERGY SAVING, ACT103, ACTE203</b>
✗	<b>ACT10224, ACT20224, A14A (≤2025), ADO, ACT102B, ACT202</b>

W przypadku korzystania z sieci Wi-Fi wymagana jest istniejąca sieć (KUBEPROW nie generuje własnej sieci Wi-Fi), do której należy podłączyć urządzenie, zapewniając odpowiedni zasięg w miejscu instalacji.

## 6 - INSTALACJA PRODUKTU

Wepnij KUBEPROW do dedykowanego gniazda w centrali sterującej po uprzednim zdjęciu klapki ochronnej (położenie i kształt mogą się różnić w zależności od centrali).



**AVO**

Zainstaluj na smartfonie aplikację AVO firmy Key Automation S.r.l. ze sklepu Apple Store lub Google Play Store.

Uruchom aplikację i połącz się z urządzeniem KUBEPROW, używając kodu Secret Code dostarczonego wewnątrz opakowania, a następnie postępuj zgodnie ze wskazówkami na smartfonie.

**⚠ UWAGA**

Kod Secret Code należy wykorzystać wyłącznie do pierwszego sparowania przez użytkownika, który przeprowadza wstępną konfigurację i pierwsze połączenie Bluetooth z KUBEPROW. Ponowne użycie kodu Secret Code spowoduje usunięcie powiązania pierwotnego użytkownika, a także wszystkich dostępuw udostępnionych innym użytkownikom.

## UWAGA

**Należy zachować kartonik z kodem Secret Code,** ponieważ może on być niezbędny do przyszłej ponownej instalacji produktu w przypadku zapomnienia adresu e-mail służącego do logowania na konto.

## 7 - UTYLIZACJA

Elementy opakowania, odpowiednio posegregowane, należy wyrzucać do przeznaczonych do tego pojemników. Produkt ten należy traktować jako sprzęt elektryczny i elektroniczny i nie wolno go usuwać razem z odpadami komunalnymi. Należy go oddać oddzielnie w autoryzowanym punkcie zbiórki.



**AVO zastrzega sobie prawo do modyfikowania niniejszej instrukcji w razie takiej potrzeby. Wersja aktualna, i/lub nowsze wersje instrukcji znajdują się na stronie internetowej [www.avogroup.eu](http://www.avogroup.eu)**

## 8 - DEKLARACJA ZGODNOŚCI

Niżej podpisany Nicola Michelin, Dyrektor Generalny firmy:

KEY Automation S.r.l., via Meucci 23, 30027 San Donà di Piave (VE) – ITALIA

oświadcza, że produkt typu:

KUBEW

Moduł BLE/Wi-Fi 2,4 GHz do sterowania systemami automatyki.

Modele:

KUBEW, KUBEWA, KUBEPROW

Jest zgodny z następującymi dyrektywami wspólnotowymi:

Dyrektywa dotycząca sprzętu radiowego RED 2014/53/UE

Dyrektywa RoHS 2011/65/UE

Zgodnie z postanowieniami następujących norm zharmonizowanych:

EN 301 489-1 V2.2.3:2019,

EN 301 489-17 V3.3.1:2024

ETSI EN 300 328 V2.2.2:2019

EN IEC 62368-1:2024 + A11:2024

EN 62479:2010

Niniejsze oświadczenie o zgodności jest wydane na wyłączną odpowiedzialność producenta.

San Donà di Piave (VE), 23/01/26

Dyrektor Generalny  
Nicola Michelin