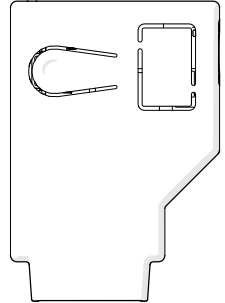


AVO

KUBEW

Moduł do sterowania automatyką za pomocą smartfona Bluetooth/WiFi



**THINK
GREEN
PRINT LESS**

Oszczędzaj papier i upraszczaj swoje życie! Zeskanuj nasz kod QR aparatem swojego smartfona, aby uzyskać natychmiastowy dostęp do wielojęzycznych instrukcji

Save paper and simplify your life! Scan our QR Code with your smartphone's camera to instantly access the multilingual instructions

Économisez du papier et simplifiez votre vie ! Scannez notre QR Code avec l'appareil photo de votre smartphone pour accéder instantanément aux instructions multilingues

¡Ahorra papel y simplifica tu vida! Escanea nuestro código QR con la cámara de tu smartphone para acceder instantáneamente a las instrucciones multilingües

Spare Papier und vereinfache dein Leben! Scanne unseren QR-Code mit der Kamera deines Smartphones, um sofortigen Zugriff auf mehrsprachige Anleitungen zu erhalten

Risparmia carta e semplifica la tua vita! Scansiona il nostro QR Code con la fotocamera del tuo smartphone per avere accesso istantaneo alle istruzioni multilingua

Economize papel e simplifique sua vida! Escaneie nosso código QR com a câmera do seu smartphone para acessar instantaneamente as instruções multilíngues



1 - OSTRZEŻENIA DOTYCZĄCE BEZPIECZEŃSTWA

UWAGA

Dla bezpieczeństwa osób ważne jest przestrzeganie tych instrukcji i zachowanie ich do przyszłego użytku. Przeczytaj uważnie instrukcję przed przystąpieniem do instalacji. Projektowanie i produkcja urządzeń wchodzących w skład produktu oraz informacje zawarte w niniejszej instrukcji spełniają obowiązujące przepisy dotyczące bezpieczeństwa. Niemniej jednak nieprawidłowa instalacja lub programowanie mogą spowodować poważne obrażenia osób wykonujących pracę oraz użytkowników systemu. Z tego powodu podczas instalacji ważne jest dokładne przestrzeganie wszystkich instrukcji zawartych w tej instrukcji.

2 - OPIS PRODUKTU

KUBEW to moduł Wi-Fi/Bluetooth przeznaczony do sterowania automatyką bram i drzwi garażowych, skierowany do użytkownika końcowego (nie dla instalatora). Nowy moduł Bluetooth i Wi-Fi 4 2,4 GHz (802.11 b/g/n) to zaawansowane i wszechstronne rozwiązanie, idealne do poprawy łączności Twoich urządzeń. Kompatybilny z szeroką gamą urządzeń, w tym ACT10324, ACTE20324, A14A (2026 lub nowsze), ACT103, ACTE203 i ADO (tylko wersja Low Energy)

3 - PARAMETRY TECHNICZNE

| MODEL | KUBEW |
|--|-------------------|
| Zasilanie | 5 V d.c. |
| Maksymalna moc | 1,5 W |
| Cykl pracy | ciągły |
| Stopień ochrony | IP 40 |
| Antena | zintegrowany |
| Częstotliwość BLE/WI-FI | 2.4 GHz |
| Temperatura pracy | -20 - +55 °C |
| Klasa izolacji elektrycznej | III |
| Minimalne wymagania dla aplikacji na smartfony | iOS 13, Android 9 |

4 - STEROWANIE I POŁĄCZENIA ELEKTRYCZNE

KUBEW wpina się bezpośrednio do dedykowanego gniazda w kompatybilnych centralach sterujących AVO GROUP. Sterowanie urządzeniem odbywa się za pomocą smartfona z dedykowaną aplikacją; połączenie między smartfonem a KUBEW realizowane jest bezpośrednio przez Bluetooth (opcja preferowana, zawsze dostępna) lub za pośrednictwem istniejącej sieci Wi-Fi (jeśli jest dostępna).

5 - KONTROLE WSTĘPNE

Upewnij się, że centrala sterująca jest kompatybilna z urządzeniem KUBEW.

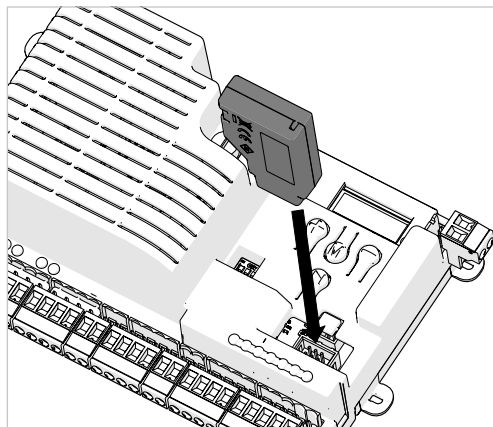
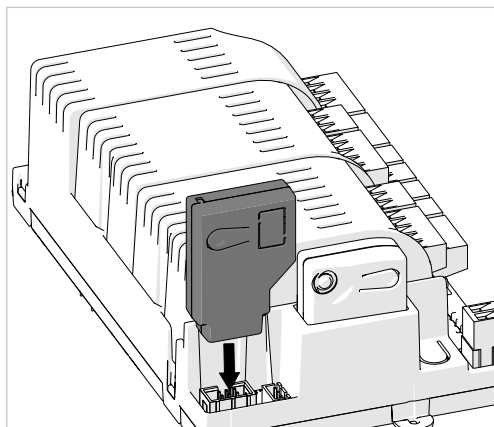
Kompatybilność

| | |
|---|--|
| ✓ | ACT10324, ACTE20324, A14A (≥2026), ADO ENERGY SAVING, ACT103, ACTE203 |
| ✗ | ACT10224, ACT20224, A14A (≤2025), ADO, ACT102B, ACT202 |

W przypadku korzystania z sieci Wi-Fi wymagana jest istniejąca sieć (KUBEW nie generuje własnej sieci Wi-Fi), do której należy podłączyć urządzenie, zapewniając odpowiedni zasięg w miejscu instalacji.

6 - INSTALACJA PRODUKTU

Wepnij KUBEW do dedykowanego gniazda w centrali sterującej po uprzednim zdjęciu kłapki ochronnej (położenie i kształt mogą się różnić w zależności od centrali).



AVO

Zainstalować na smartfonie aplikację AVO firmy Key Automation S.r.l. ze sklepu Apple Store lub Google Play Store.

Uruchom aplikację i połącz się z urządzeniem KUBEW, używając kodu Secret Code dostarczonego wewnątrz opakowania, a następnie postępuj zgodnie ze wskazówkami na smartfonie.

⚠ UWAGA

Kod Secret Code należy wykorzystać wyłącznie do pierwszego sparowania przez użytkownika, który przeprowadza wstępną konfigurację i pierwsze połączenie Bluetooth z KUBEW. Ponowne użycie kodu Secret Code spowoduje usunięcie powiązania pierwotnego użytkownika, a także wszystkich dostępuów udostępnionych innym użytkownikom.

UWAGA

Należy zachować kartonik z kodem Secret Code, ponieważ może on być niezbędny do przyszłej ponownej instalacji produktu w przypadku zapomnienia adresu e-mail służącego do logowania na konto.

7 - UTYLIZACJA

Elementy opakowania, odpowiednio posegregowane, należy wyrzucać do przeznaczonych do tego pojemników. Produkt ten należy traktować jako sprzęt elektryczny i elektroniczny i nie wolno go usuwać razem z odpadami komunalnymi. Należy go oddać oddzielnie w autoryzowanym punkcie zbiórki.



AVO zastrzega sobie prawo do modyfikowania niniejszej instrukcji w razie takiej potrzeby. Wersja aktualna, i/lub nowsze wersje instrukcji znajdują się na stronie internetowej www.avogroup.eu

8 - DEKLARACJA ZGODNOŚCI

Niżej podpisany Nicola Michelin, Dyrektor Generalny firmy:

KEY Automation S.r.l., via Meucci 23, 30027 San Donà di Piave (VE) – ITALIA

oświadcza, że produkt typu:

KUBEW

Moduł BLE/Wi-Fi 2,4 GHz do sterowania systemami automatyki.

Modele:

KUBEW, KUBEWA, KUBEPROW

Jest zgodny z następującymi dyrektywami wspólnotowymi:

Dyrektywa dotycząca sprzętu radiowego RED 2014/53/UE

Dyrektywa RoHS 2011/65/UE

Zgodnie z postanowieniami następujących norm zharmonizowanych:

EN 301 489-1 V2.2.3:2019,

EN 301 489-17 V3.3.1:2024

ETSI EN 300 328 V2.2.2:2019

EN IEC 62368-1:2024 + A11:2024

EN 62479:2010

Niniejsze oświadczenie o zgodności jest wydane na wyłączną odpowiedzialność producenta.

San Donà di Piave (VE), 23/01/26

Dyrektor Generalny
Nicola Michelin